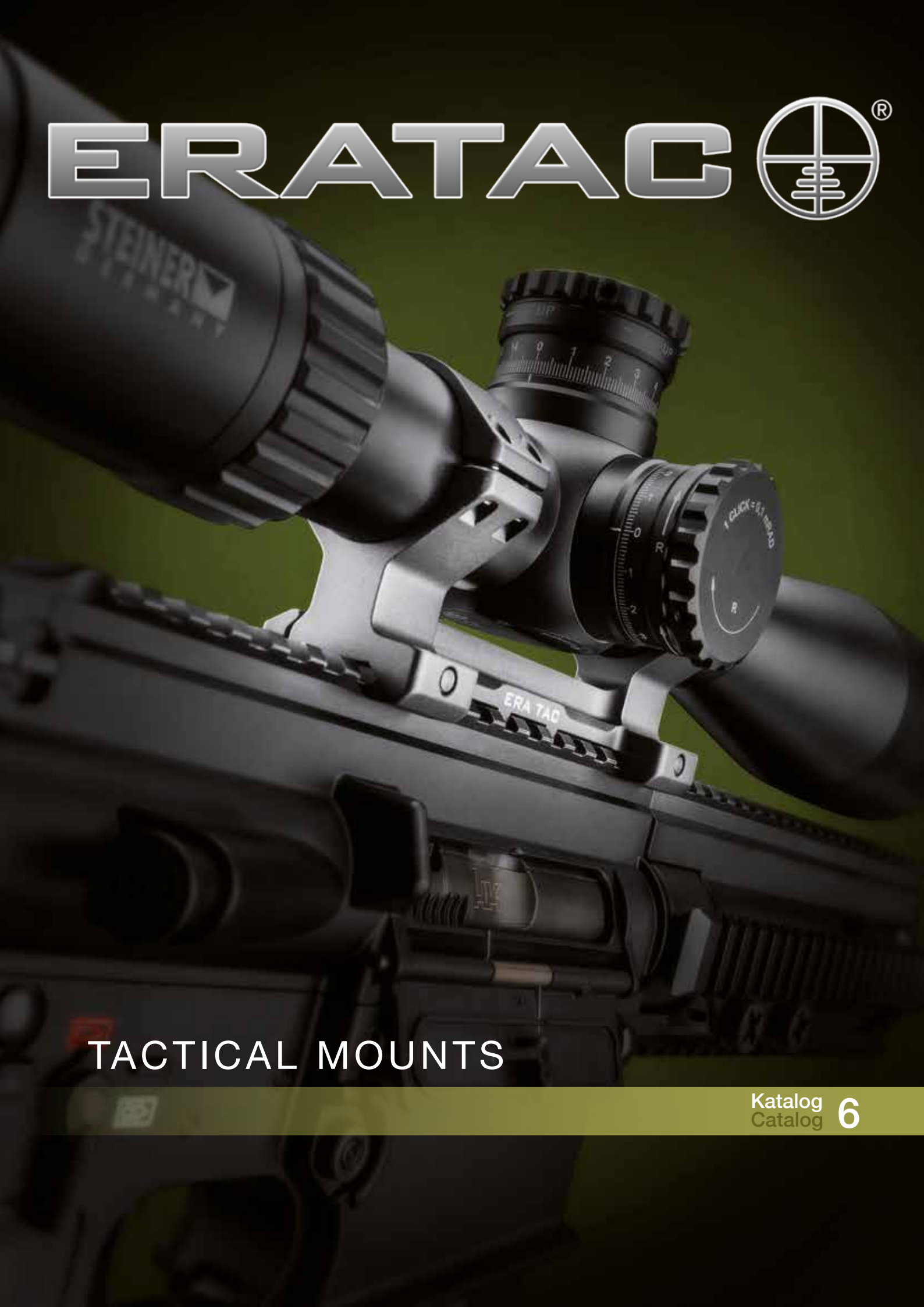


ERATAAC



TACTICAL MOUNTS



Einleitung / Introduction	3
Zielfernrohrmontagen / Scope Mounts	4 - 18
Blockmontagen - kurze Ausführung One-Piece Mounts - Short Version	6 - 7
Blockmontagen - verlängerte Ausführung One-Piece Mounts - Extended Version	8 - 9
Blockmontagen für besondere Anwendungsfälle One-Piece Mounts for Special Use	10 - 11
Montagen mit einstellbarer Vorneigung Adjustable Inclination Mounts	12 - 13
Ultraleichte Blockmontagen / Ultralight One-Piece Mounts	14 - 15
Zweiteilige Ringmontagen / Two-Piece Ring Mounts	16
Aufklippmontagen mit Picatinny-Profil / Picatinny Risers	17
Offset-Montage, Sonderfarben Offset-Mount, Custom Colors	18
Klemmringe mit UNIVERSAL-Schnittstelle Rings with UNIVERSAL-Interface	19
Aufsätze für UNIVERSAL-Schnittstelle Adapters for UNIVERSAL-Interface	20 - 21
Notvisierung für UNIVERSAL-Schnittstelle Backup-Sight for UNIVERSAL-Interface	22 - 23
Notvisierung für Picatinny-Schiene Backup-Sight for Picatinny Rail	24 - 25
Competition Sight für AR-Systeme Competition Sight for AR Style Rifles	26 - 27
Montagen für Aimpoint / Mounts for Aimpoint	28 - 29
Adapter für Harris-Zweibein / Adapter for Harris Bipod	30
Sturmgriff / Tactical Grip	31
SWK-Schusswinkelkompensator, Libelle ACI-Angle Cosine Indicator, Bubble Level	32
KeyMod-Zubehör / KeyMod Accessories	33
Picatinny-Montageschienen aus hochfestem Aluminium Picatinny Mounting Rails from High-Grade Aluminum	34 - 41
Picatinny-Montageschienen aus Stahl Picatinny Mounting Rails from Steel	42 - 43
Picatinny-Montageschienenrohlinge Picatinny Mounting Rail Blanks	44
Picatinny-Montageschienen - lange Ausführung Picatinny Mounting Rails - Long Version	45
Gewehrriemen LS1 / HS1 Rifle Slings LS1 / HS1	46 - 47
Riemenbügel / Swivels	48 - 49
Reduzierringe, Werkzeug, ZFIX Ring-Inlays, Tools, ZFIX	50 - 51

Der steigende Bedarf an taktischen Montagen führte zur Entwicklung unserer ERATAC®-Linie, die nach Militär-Standard gefertigt wird. So entstanden robuste Zielfernrohrmontagen, die entweder werkzeuglos abnehmbar sind (Baureihe T1) oder über eine Schraubklemmung verfügen und somit speziell für den Scharfschützenbereich geeignet sind (Baureihe T2).

Unsere taktischen Montagen haben sich mittlerweile auf verschiedenen Waffensystemen bewährt und finden z.B. Einsatz auf dem G28 (DMR 762), dem MG5 sowie auf dem G29.

Die Sicherheitshebel der Baureihe T1 verhindern zuverlässig ein unbeabsichtigtes Öffnen. Die Klemmkraft ist einstellbar, wodurch Toleranzen am Picatinny-Prisma problemlos ausgeglichen werden können. Selbst mit Handschuhen ist ein einfaches Bedienen durch die Form der Hebel gewährleistet.

Bei den Montagen der Baureihe T2 erfolgt die Klemmung auf der Picatinny-Schiene über Sechskantmutter SW 11 mm (7/16"). Die Muttern lassen sich alternativ mit einem Schraubendreher oder Messerrücken bedienen und sind verlustsicher verbaut.

Die Forderung nach immer leichter Ausrüstung im Behördenbereich wie auch bei sportlichen Disziplinen wie IPSC bewog uns zur Entwicklung der ultraleichten Blockmontage (Baureihe T3). Trotz eines extrem niedrigen Gewichts von maximal 150 g zeichnen sich die Ultralight-Modelle durch eine absolute Schussfestigkeit selbst bei Kaliber .50 aus.

Alle Ringe der Baureihen T1 und T2 sind mit unserer Universal-Schnittstelle zur Befestigung diverser Anbauteile versehen. Bei der Baureihe T3 wurde bewusst darauf verzichtet.

A growing demand for tactical mounts resulted in the design and development of our ERATAC® line, initially consisting of scope mounts that can be detached without any tools (type T1), as well as mounts featuring a robust screw-type clamping mechanism (type T2). All mounts are very robust, as they are manufactured according to military standard.

By now, our mounts are well established and find use on multiple weapons systems, e.g. the G28 (DMR 762), the MG5 and the G29.

The safety levers of the T1 type reliably prevent an unintentional opening. The adjustable clamping mechanism will easily compensate for out of tolerance Picatinny rails. Due to the shape of the levers, they can be operated with gloves without problems.

All mounts of type T2 are clamped onto the Picatinny rail by means of hexagonal nuts SW11 mm (7/16"). Alternatively, the nuts can be turned with a screw driver or the back of a knife and are constructed in a loss-proof way.

An increased need for always lighter equipment in the public sector on one hand, and sporting events like IPSC on the other, led to the development of ultralight one-piece mounts (type T3). Despite their extremely low weight of 150 grams (5.29 ounces) or less, all ultralight products have proven their absolute strength up to caliber .50.

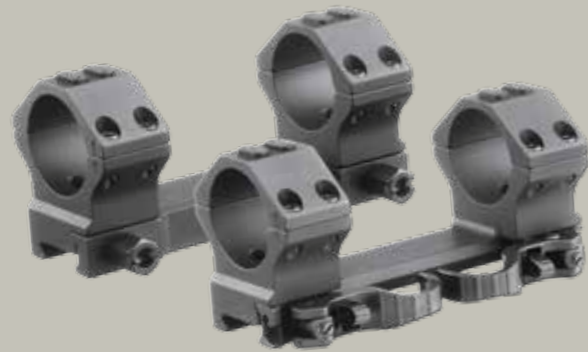
All rings of mount types T1 and T2 feature our UNIVERSAL interface for fastening various attachments. Mounts of type T3 have deliberately been designed without the interface.





Blockmontagen – kurze Ausführung

One-Piece Mounts – Short Version



Aus hochfestem Aluminium und aus dem Vollen ge-
fräst; harteloxiert nach Mil-Spec. Typ III mattschwarz.

Lieferbar ohne oder mit Vorneigung; absolut wieder-
holgenau und präzise; erhältlich mit Sicherheitshebeln
(Baureihe T1) oder Muttern (Baureihe T2).

Die Montagen in kurzer Ausführung eignen sich für
den Einsatz auf allen Arten von Repetierern sowie auf
Waffen des Typs AR10.

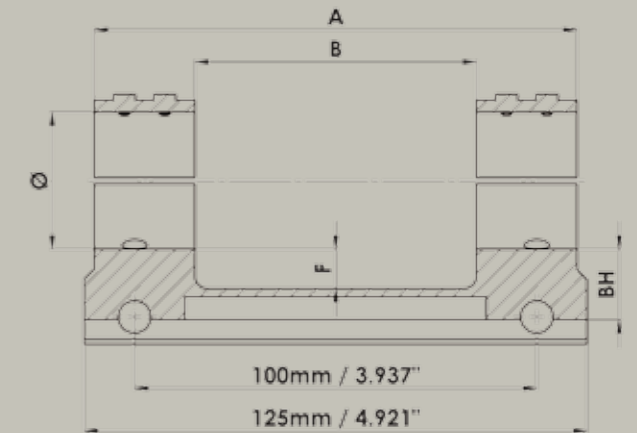
Reduzierringe siehe Seite 50.

Our one-piece mounts are fully machined from solid,
high-grade aluminum and have a hard anodized surface
in a black matte finish according to Mil.-Spec. type III.

The mounts are available with or without MOA, very precise
and feature an absolute repeatability. They come with
safety levers (type T1) or nuts (type T2).

The short version mounts are suited for the use on any
type of bolt action rifle, as well as on weapons of the
type AR10.

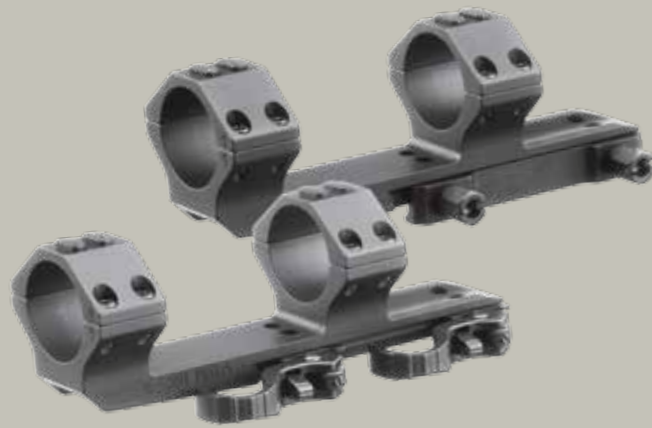
For Ring-Inlays see page 50.



Ø Durchmesser Diameter	BH Bauhöhe Height	Achshöhe Centerline-height	MOA Vorneigung Inclination	A	B	F	Best.-Nr. Hebel Part # Lever	Best.-Nr. Mutter Part # Nut
30 mm 1.181"	10 mm / 0.394"	25 mm / 0.984"	ohne / without	125 mm 4.921"	75 mm 3,000"	2,3 mm / 0.091"	T1013-0010	T2013-0010
	15 mm / 0.591"	30 mm / 1.181"	ohne / without			7,3 mm / 0.287"	T1013-0015	T2013-0015
	20 mm / 0.787"	35 mm / 1.378"	ohne / without			10,0 mm / 0.394"	T1013-0020	T2013-0020
	23 mm / 0.906"	38 mm / 1.496"	ohne / without			10,0 mm / 0.394"	T1013-0023	NEW! T2013-0023
	33 mm / 1.299"	48 mm / 1.890"	ohne / without			8,0 mm / 0.315"	T1013-0033	NEW! T2013-0033
	10 mm / 0.394"	~ 23 mm / 0.906"	20			1,5 mm / 0.059"	T1013-2010	T2013-2010
	15 mm / 0.591"	~ 28 mm / 1.102"	20			6,5 mm / 0.256"	T1013-2015	T2013-2015
	22 mm / 0.866"	~ 35 mm / 1.378"	20			9,0 mm / 0.354"	T1013-2022	T2013-2022
	25 mm / 0.984"	~ 38 mm / 1.496"	20			9,2 mm / 0.362"	T1013-2025	NEW! T2013-2025
	35 mm / 1.378"	~ 48 mm / 1.890"	20			8,2 mm / 0.323"	T1013-2035	NEW! T2013-2035
34 mm 1.339"	11 mm / 0.433"	28 mm / 0.102"	ohne / without	120 mm 4.724"	70 mm 2.756"	3,3 mm / 0.130"	T1014-0011	T2014-0011
	13 mm / 0.512"	30 mm / 1.181"	ohne / without			7,6 mm / 0.299"	T1014-0013	NEW! T2014-0013
	17,5 mm / 0.689"	34,5 mm / 1.358"	ohne / without			9,8 mm / 0.386"	T1014-0017	T2014-0017
	21,5 mm / 0.846"	38,5 mm / 1.516"	ohne / without			8,5 mm / 0.335"	T1014-0021	NEW! T2014-0021
	25 mm / 0.984"	42 mm / 1.654"	ohne / without			12,0 mm / 0.472"	T1014-0025	T2014-0025
	31 mm / 1.220"	48 mm / 1.890"	ohne / without			8,0 mm / 0.315"	T1014-0031	NEW! T2014-0031
	11 mm / 0.433"	~ 26 mm / 1.024"	20			2,7 mm / 0.106"	T1014-2011	T2014-2011
	13 mm / 0.512"	~ 28 mm / 1.102"	20			7,0 mm / 0.276"	T1014-2013	NEW! T2014-2013
	19,5 mm / 0.768"	~ 34,5 mm / 1.358"	20			11,0 mm / 0.433"	T1014-2019	T2014-2019
	23 mm / 0.906"	~ 38 mm / 1.496"	20			8,2 mm / 0.323"	T1014-2023	NEW! T2014-2023
	27 mm / 1.063"	~ 42 mm / 1.654"	20			11,0 mm / 0.433"	T1014-2027	T2014-2027
	33 mm / 1.299"	~ 48 mm / 1.890"	20			8,8 mm / 0.346"	T1014-2033	NEW! T2014-2033
36 mm 1.417"	20 mm / 0.787"	38 mm / 1.496"	ohne / without	125 mm 4.921"	75 mm 3,000"	12,3 mm / 0.484"	T1016-0020	NEW! T2016-0020
	30 mm / 1.181"	48 mm / 1.890"	ohne / without			8,0 mm / 0.315"	T1016-0030	NEW! T2016-0030
	21,5 mm / 0.846"	~ 37,5 mm / 1.476"	20			13 mm / 0.512"	T1016-2021	NEW! T2016-2021
	31,5 mm / 1.240"	~ 47,5 mm / 1.870"	20			8,8 mm / 0.346"	T1016-2031	NEW! T2016-2031

Blockmontagen – verlängerte Ausführung

One-Piece Mounts – Extended Version



Aus hochfestem Aluminium und aus dem Vollen gefräst; harteloxiert nach Mil-Spec. Typ III mattschwarz.

Lieferbar ohne oder mit Vorneigung; absolut wiederholgenau und präzise; erhältlich mit Sicherheitshebeln (Baureihe T1) oder Muttern (Baureihe T2).

Die Montagen mit 2"- und 3"-Verlängerung eignen sich für den Einsatz auf Waffen des Typs AR15. Montagen mit 2"-Verlängerung sind ebenso geeignet für das AR10.

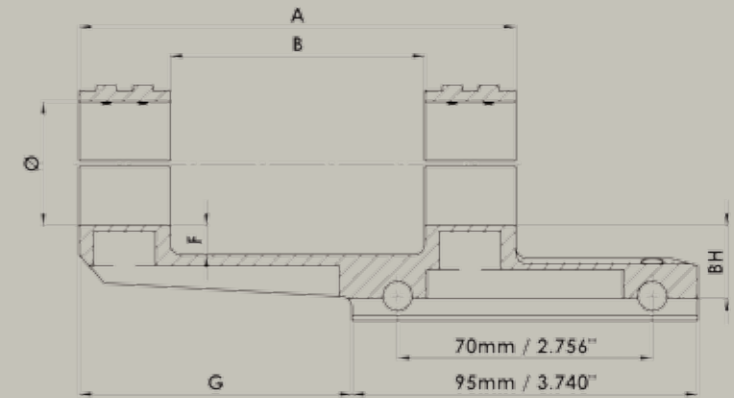
Reduzierringe siehe Seite 50.

Our one-piece mounts are fully machined from solid, high-grade aluminum and have a hard anodized surface in a black matte finish according to Mil.-Spec. type III.

The mounts are available with or without MOA, very precise and feature an absolute repeatability. They come with safety levers (type T1) or nuts (type T2).

The mounts with an extension of 2" or 3" are suited for the use on weapons of the type AR15. Mounts with a 2" extension are also suitable for the AR10.

For Ring-Inlays see page 50.

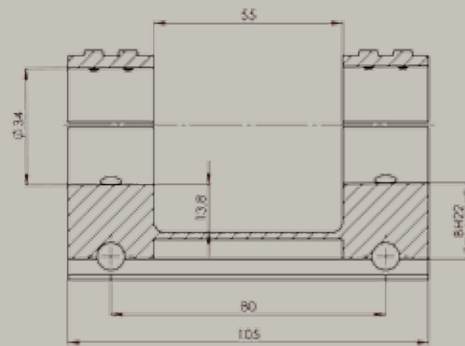


Ø Durchmesser Diameter	BH Bauhöhe Height	Achshöhe Centerline-height	MOA Vorneigung Inclination	G Verlängerung Offset	A	B	F	Best.-Nr. Hebel Part # Lever	Best.-Nr. Mutter Part # Nut
30 mm 1.181"	22 mm / 0.866"	37 mm / 1.457"	ohne / without	50 mm / 2.000"	120 mm / 4.724"	70 mm / 2.756"	10,0 mm / 0.394"	T1023-0022	T2023-0022
	22 mm / 0.866"	~ 35 mm / 1.378"	20	50 mm / 2.000"	120 mm / 4.724"	70 mm / 2.756"	9,0 mm / 0.354"	T1023-2022	T2023-2022
	34 mm / 1.339"	49 mm / 1.929"	ohne / without	50 mm / 2.000"	115 mm / 4.528"	65 mm / 2.559"	22,0 mm / 0.866"	T1023-0034	T2023-0034
	34 mm / 1.339"	~ 47 mm / 1.850"	20	50 mm / 2.000"	115 mm / 4.528"	65 mm / 2.559"	21,4 mm / 0.843"	T1023-2034	T2023-2034
	22 mm / 0.866"	37 mm / 1.457"	ohne / without	75 mm / 3.000"	120 mm / 4.724"	70 mm / 2.756"	10,0 mm / 0.394"	T1033-0022	T2033-0022
	22 mm / 0.866"	~ 35 mm / 1.378"	20	75 mm / 3.000"	120 mm / 4.724"	70 mm / 2.756"	9,0 mm / 0.354"	T1033-2022	T2033-2022
34 mm 1.339"	20 mm / 0.787"	37 mm / 1.457"	ohne / without	40 mm / 1.575"	95 mm / 3.740"	45 mm / 1.772"	8,0 mm / 0.315"	T1094-0020	T2094-0020
	20 mm / 0.787"	37 mm / 1.457"	ohne / without	50 mm / 2.000"	120 mm / 4.724"	70 mm / 2.756"	8,0 mm / 0.315"	T1024-0020	T2024-0020
	20 mm / 0.787"	~ 35 mm / 1.378"	20	50 mm / 2.000"	120 mm / 4.724"	70 mm / 2.756"	7,0 mm / 0.276"	T1024-2020	T2024-2020
	32 mm / 1.260"	49 mm / 1.929"	ohne / without	50 mm / 2.000"	115 mm / 4.528"	65 mm / 2.559"	20,0 mm / 0.787"	T1024-0032	T2024-0032
	32 mm / 1.260"	~ 47 mm / 1.850"	20	50 mm / 2.000"	115 mm / 4.528"	65 mm / 2.559"	19,4 mm / 0.764"	T1024-2032	T2024-2032
	20 mm / 0.787"	37 mm / 1.457"	ohne / without	75 mm / 3.000"	120 mm / 4.724"	70 mm / 2.756"	8,0 mm / 0.315"	T1034-0020	T2034-0020
	20 mm / 0.787"	~ 35 mm / 1.378"	20	75 mm / 3.000"	120 mm / 4.724"	70 mm / 2.756"	7,0 mm / 0.276"	T1034-2020	T2034-2020



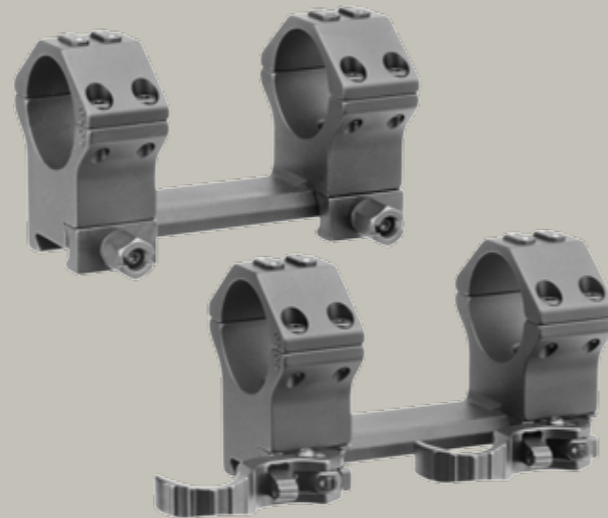
Blockmontagen für S&B 5-20x50 PM II / LP Ultra Short (beleuchtet)

Zielfernrohre der Ultra Short Baureihe in der Größe 5-20x50 weisen aufgrund ihrer Bauweise ein sehr kurzes Mittelrohr auf. Das Ultra Short ohne Beleuchtungseinheit läßt sich mit jeder unserer Standard-Blockmontagen montieren; bei der beleuchteten Ausführung muß jedoch auf eine Montage mit reduziertem Ringabstand zurückgegriffen werden.

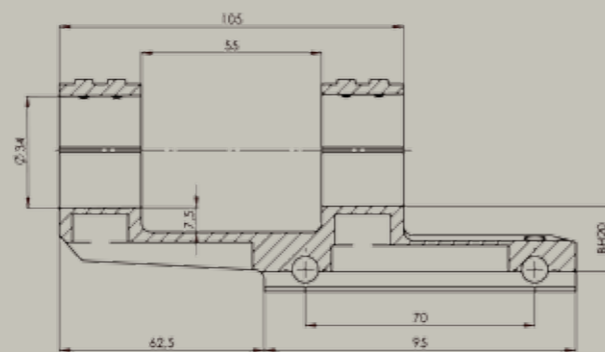
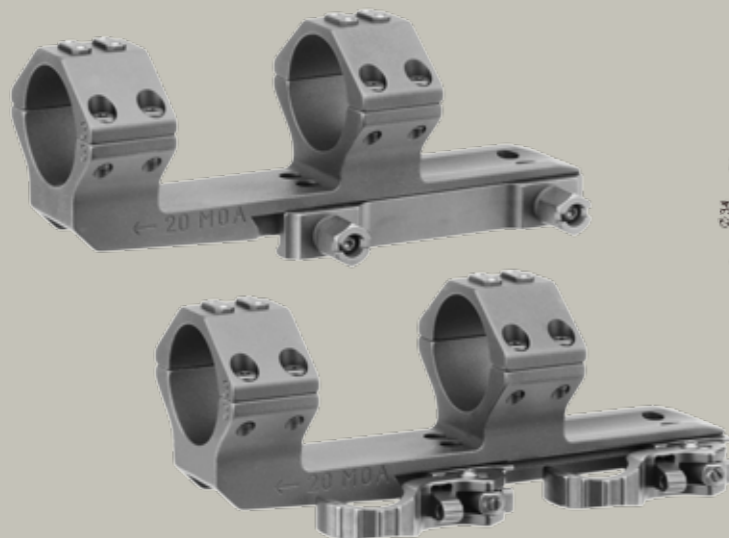


One-Piece Mounts for S&B 5-20x50 PM II / LP Ultra Short (illuminated)

The 5-20x50 scopes of the Ultra Short series have an extra short middle tube. The illuminated version needs to be installed by means of a scope mount with reduced ring spacing. The Ultra Short without illumination can be mounted using any of our standard one-piece mounts.



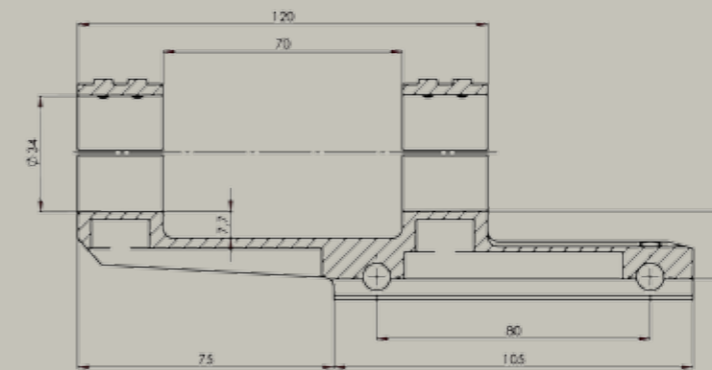
Blockmontage kurz mit Hebel, ohne Vorneigung / One-Piece Mount short with lever, without inclination	T1001-341A
Blockmontage kurz mit Mutter, ohne Vorneigung / One-Piece Mount short with nut, without inclination	T2001-341A
Blockmontage kurz mit Hebel, Vorneigung 20 MOA / One-Piece Mount short with lever, inclination 20 MOA	T1001-267A
Blockmontage kurz mit Mutter Vorneigung 20 MOA / One-Piece Mount short with nut, inclination 20 MOA	T2001-267A



Blockmontage verlängert mit Hebel, ohne Vorneigung / One-Piece Mount extended with lever, without inclination	T1001-342A
Blockmontage verlängert mit Mutter, ohne Vorneigung / One-Piece Mount extended with nut, without inclination	T2001-342A
Blockmontage verlängert mit Hebel, Vorneigung 20 MOA / One-Piece Mount extended with lever, inclination 20 MOA	T1001-298A
Blockmontage verlängert mit Mutter, Vorneigung 20 MOA / One-Piece Mount extended with nut, inclination 20 MOA	T2001-298A

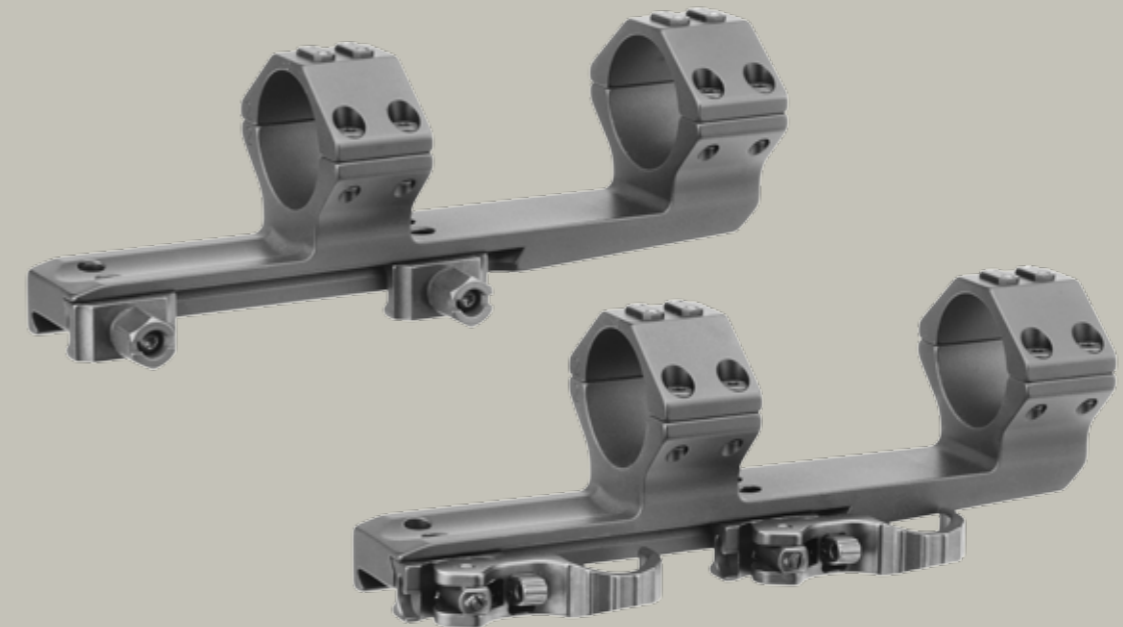
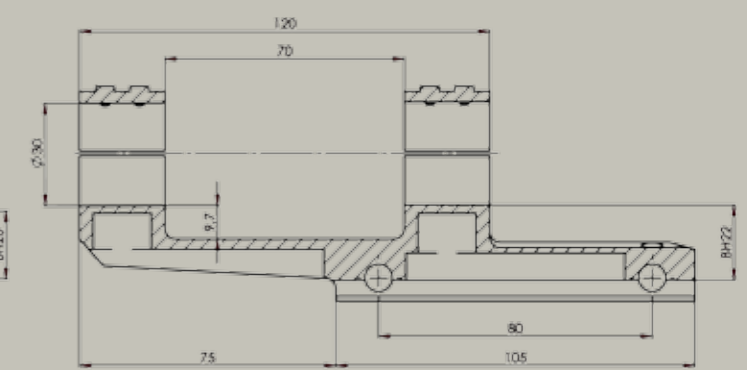
Blockmontagen für Steyr AUG-Z

Aufgrund des linksseitigen Ladehebels der Waffe befinden sich die Bedienelemente der Montage (Hebel bzw. Mutter) auf der rechten Seite. Die Montagen weisen eine integrierte Vorneigung von 10 MOA auf. Reduzerringe siehe Seite 50.



One-Piece Mounts for Steyr AUG-Z

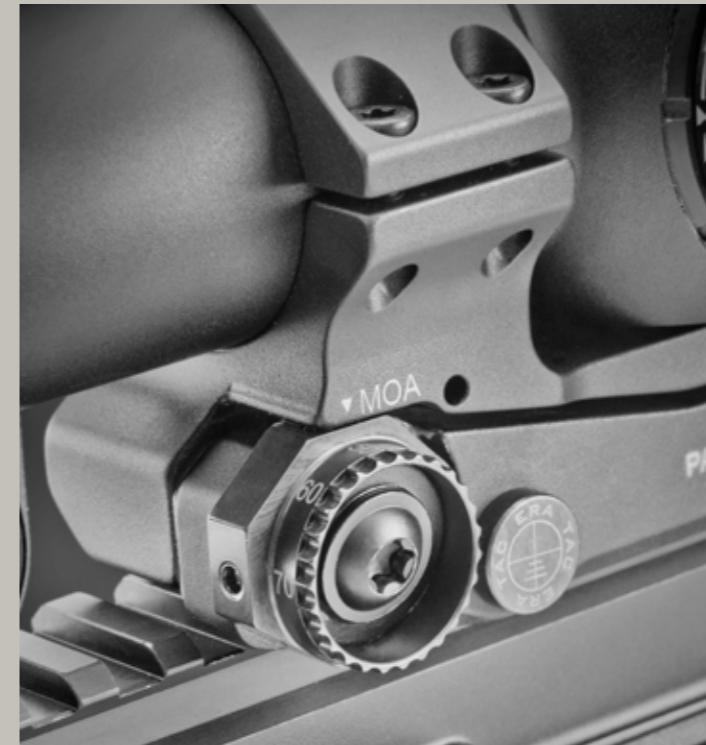
The Steyr AUG-Z is equipped with the loading lever on the left side of the rifle and therefore, requires the use of a scope mount with the locking mechanism on the right side. The mounts feature an integrated inclination of 10 MOA. For Ring-Inlays see page 50.



Blockmontage ø30mm mit Hebel / One-Piece Mount ø30mm with lever	T1063-1022
Blockmontage ø30mm mit Mutter / One-Piece Mount ø30mm with nut	T2063-1022
Blockmontage ø34mm mit Hebel / One-Piece Mount ø34mm with lever	T1064-1020
Blockmontage ø34mm mit Mutter / One-Piece Mount ø34mm with nut	T2064-1020

Montagen mit einstellbarer Vorneigung

Adjustable Inclination Mounts



Moderne Zielfernrohre verfügen über einen großen Zoom-Faktor und können daher auf sehr weite Entfernungen eingesetzt werden. Oft reicht jedoch der vertikale Verstellbereich des Absehens nicht aus, um das Zielfernrohr an die verschiedenen Schussentfernungen anpassen zu können.

Um den Verstellweg vollständig nutzen zu können, muss - je nach Anwendungsfall - die Montage des Zielfernrohrs mit der optimalen Vorneigung erfolgen. Unsere ERATAC®-Montage mit einstellbarer Vorneigung bietet Ihnen hierzu die Möglichkeit. Nach dem Lösen beider Querschrauben lässt sich durch einfaches Drehen des Stellrades die gewünschte Vorneigung im Bereich von 0 bis 70 MOA mit einem Stufensprung von jeweils 10 MOA einstellen. Montage und Zielfernrohr können dabei auf der Waffe verbleiben.

Selbstsichernde Gewindeeinsätze garantieren einen dauerhaften Sitz der beiden Schraubverbindungen. Diese robuste, stabile und präzise Montage steht unseren Blockmontagen in keinem Punkt nach und bietet dem Schützen zudem die Möglichkeit, sein Zielfernrohr mit der jeweiligen, dem Einsatz angepassten Vorneigung zu montieren.

Wir garantieren 100%-ige Wiederholgenauigkeit und Schussfestigkeit.

Reduzierringe siehe Seite 50.

Modern telescopic sights have a wide range of magnification factors allowing the scope to be effectively used in various situations, from in-close to very long distances. However, often the built-in range of elevation adjustment is not adequate to compensate for the bullet drop at all ranges from short to long.

To be able to effectively use the full range of the scope the installation of the latter has to be carried out at an optimum angle, depending on application. This is what the latest generation of our ERATAC® mounts with integrated inclination adjustment are designed to do. After loosening the cross bolts, the desired angle can be adjusted within a range of 0 up to 70 MOA with a gradation 10 MOA each, by simply rotating the hand wheel. At this, the mount and the scope can stay on the rifle.

Self-locking thread inserts ensure permanent and stable seating of both bolted connections. This robust and precise scope mount can easily compare with our ERATAC® one-piece mounts and additionally offers the shooter the possibility to mount the scope with the required angle, depending on application.

We guarantee 100 percent repeatability and shot strength.

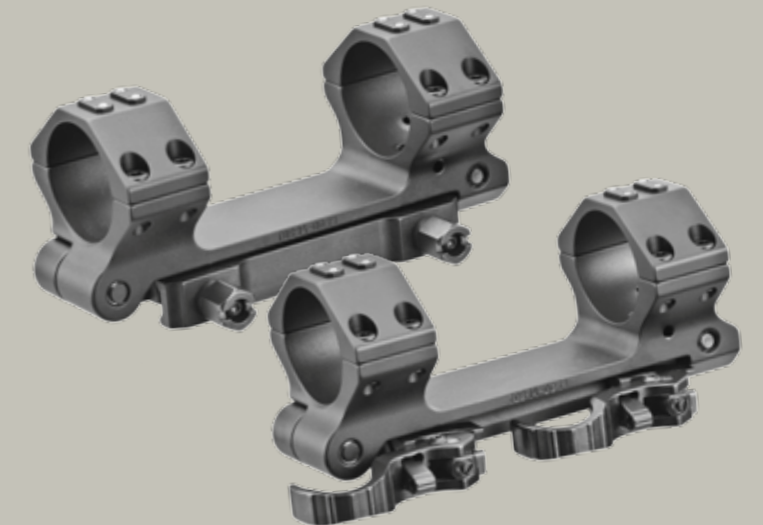
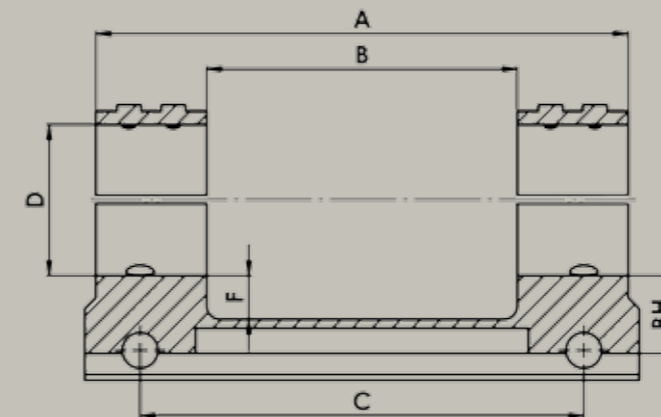
For Ring-Inlays see page 50.

Ober- und Unterteil der Montage werden mittels einer diagonal durch das Stellrad verlaufenden Schraube formschlüssig miteinander verbunden.

The upper and the lower part of the mount are securely connected to each other by a screw running across the hand wheel diagonally.

Das Scharnier ist als massive Kegelverbindung ausgeführt. Diese sorgt für spielfreien Sitz der Komponenten.

The hinge is designed as a solid tapered joint and ensures play-free seating of components.



D Durchmesser Diameter	BH Bauhöhe Height	A	B	C	F	Best.-Nr. Hebel Part # Lever	Best.-Nr. Mutter Part # Nut
30 mm / 1.181"	20 mm / 0.787"	120 mm / 4.724"	70 mm / 2.756"	70 mm / 2.756"	7 mm / 0.276"	T1063-0020	T2063-0020
30 mm / 1.181"	25 mm / 0.984"	120 mm / 4.724"	70 mm / 2.756"	70 mm / 2.756"	7 mm / 0.276"	T1063-0025	T2063-0025
34 mm / 1.339"	20 mm / 0.787"	120 mm / 4.724"	70 mm / 2.756"	70 mm / 2.756"	7 mm / 0.276"	T1064-0020	T2064-0020
34 mm / 1.339"	25 mm / 0.984"	120 mm / 4.724"	70 mm / 2.756"	70 mm / 2.756"	7 mm / 0.276"	T1064-0025	T2064-0025
34 mm / 1.339"	30 mm / 1.181"	120 mm / 4.724"	70 mm / 2.756"	70 mm / 2.756"	12 mm / 0.472"	T1064-0030	T2064-0030
36 mm / 1.417"	22 mm / 0.866"	120 mm / 4.724"	70 mm / 2.756"	70 mm / 2.756"	7 mm / 0.276"	T1066-0022	T2066-0022

Ultraleichte Blockmontagen

Ultralight One-Piece Mounts



Mit dem Fokus auf die Bedürfnisse der Anwender entstand eine Zielfernrohrmontage, die in ihrer minimalistischen Ausführung vor allem durch sehr geringes Gewicht überzeugt. Im Vergleich zu unseren Standard-Blockmontagen konnte das Gewicht um ca. 50% reduziert werden. Auf die UNIVERSAL-Schnittstelle wurde bewusst verzichtet.

Die ultraleichten Modelle der Baureihe T3 in kurzer Ausführung eignen sich für die Verwendung auf allen Arten von Repetierern sowie auf Waffen des Typs AR10.

Speziell für den behördlichen Einsatz auf Sturmgewehren des Typs AR15 sowie für die Verwendung bei dynamischen Schießdisziplinen wie IPSC wurde die um 56 mm verlängerte Variante entwickelt, welche ausreichend Augenabstand für alle Anschlagsarten bietet. Der verkürzte Montagefuß erleichtert zudem das Umgreifen des Stellrings für die Vergrößerung.

Die Fertigung nach militärischem Standard sowie die harteloxierte Oberfläche nach Mil.-Spec. Typ III mattschwarz garantieren absolute Rostfreiheit aller Komponenten. Die Klemmung auf Picatinny-Schienen erfolgt mittels Torx-Schrauben und bietet eine sichere Verbindung, die ohne verlierbare Teile auskommt.

Alle ultraleichten Montagen überzeugen durch ihre absolute Schussfestigkeit bis hin zu Kaliber .50, die durch unabhängige Tests eindrucksvoll unter Beweis gestellt wurde. Sehen Sie hierzu auch das Video „Schocktest ERATAC® Montage“ unter www.era-tac.de.

Focusing onto the users' needs, we developed a series of scope mounts that are characterized by a minimalistic design and especially, their very light weight. Compared to our standard one-piece mounts, the weight was reduced by approx. 50%. The mounts have deliberately been designed without the UNIVERSAL interface.

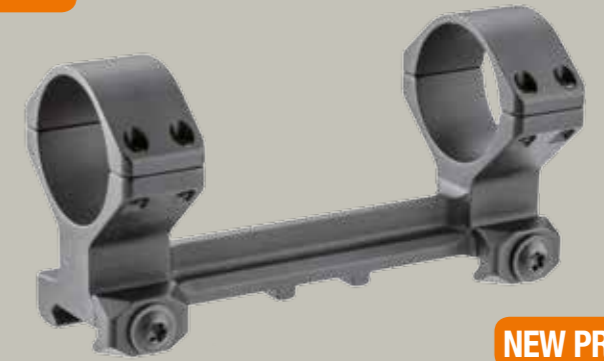
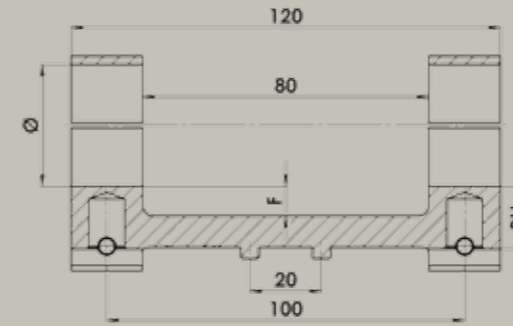
All T3 short ultralight models are suited for the use on any type of bolt action rifle, as well as AR10 type weapons.

The extended version is specifically intended for the use by authorities on assault rifles of the type AR15 and also during sporting events like IPSC. The extension of 56 mm offers sufficient eye-relief in any shooting position. The shortened mounting base facilitates grasping the power ring to adjust magnification.

The manufacturing process is consistent with military standards. The hard anodized surface is a black matte finish according to Mil.-Spec. type III, ensuring that all components are absolutely rust-proof. The mount contains no losable parts and clamps onto the Picatinny rail by means of Torx screws resulting in a secure connection.

All ultralight mounts have impressively proven their absolute strength up to caliber .50 in independent tests. For further details, please see the video "Mandatory Shock Test" on our website www.era-tac.de.

Gewicht ab nur 122g! Weight starting from 4.30oz!

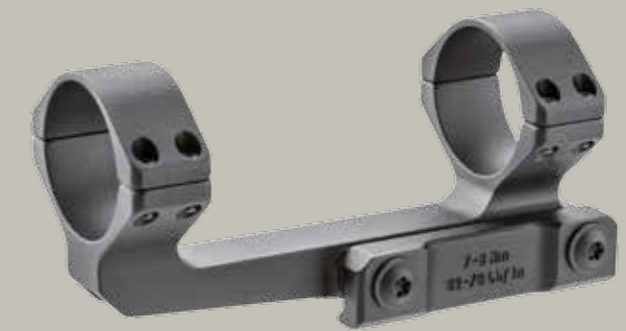
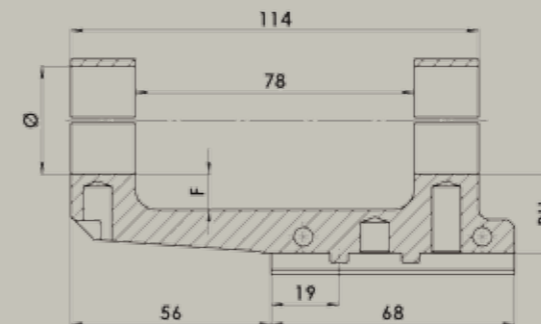


NEW PRODUCT!

Ø Durchmesser Diameter	BH Bauhöhe Height	Achshöhe Centerline-Height	MOA Vorneigung Inclination	F	Gewicht Weight	Best.-Nr. Part #
30 mm 1.181"	10 mm / 0.394"	25 mm / 0.984"	ohne / without	4,3 mm / 0.169"	122g / 4.30 oz	T3013-0010
	15 mm / 0.591"	30 mm / 1.181"	ohne / without	9,3 mm / 0.366"	128g / 4.52 oz	T3013-0015
	20 mm / 0.787"	35 mm / 1.378"	ohne / without	8,3 mm / 0.327"	139g / 4.90 oz	T3013-0020
	23 mm / 0.906"	38 mm / 1.496"	ohne / without	8,3 mm / 0.327"	145g / 5.11 oz	T3013-0023
	10 mm / 0.394"	~ 23 mm / 0.906"	20	3,7 mm / 0.146"	122g / 4.30 oz	T3013-2010
	15 mm / 0.591"	~ 28 mm / 1.102"	20	8,7 mm / 0.343"	128g / 4.52 oz	T3013-2015
	22 mm / 0.866"	~ 35 mm / 1.378"	20	8,3 mm / 0.327"	143g / 5.05 oz	T3013-2022
34 mm 1.339"	25 mm / 0.984"	~ 38 mm / 1.496"	20	8,3 mm / 0.327"	149g / 5.26 oz	T3013-2025
	11 mm / 0.433"	28 mm / 1.102"	ohne / without	5,3 mm / 0.209"	128g / 4.52 oz	T3014-0011
	14 mm / 0.551"	31 mm / 1.220"	ohne / without	8,3 mm / 0.327"	131g / 4.62 oz	T3014-0014
	17,5 mm / 0.689"	34,5 mm / 1.358"	ohne / without	8,3 mm / 0.327"	139g / 4.90 oz	T3014-0017
	21,5 mm / 0.846"	38,5 mm / 1.516"	ohne / without	8,3 mm / 0.327"	147g / 5.19oz	T3014-0021
	11 mm / 0.433"	~ 26 mm / 1.024"	20	4,7 mm / 0.185"	128g / 4.52 oz	T3014-2011
	15 mm / 0.591"	~ 30 mm / 1.181"	20	8,7 mm / 0.343"	133g / 4.69 oz	T3014-2015
34 mm 1.339"	19,5 mm / 0.768"	~ 34,5 mm / 1.358"	20	8,3 mm / 0.327"	143g / 5.05 oz	T3014-2019
	23 mm / 0.906"	~ 38 mm / 1.496"	20	8,3 mm / 0.327"	149g / 5.26 oz	T3014-2023

Reduzerringe siehe Seite 50 / For Ring-Inlays see page 50

Gewicht unter 150g! Weight less than 5.30oz!



Ø Durchmesser Diameter	BH Bauhöhe Height	Achshöhe Centerline-Height	MOA Vorneigung Inclination	F	Gewicht Weight	Best.-Nr. Part #
25,4 mm / 1"	24,3 mm / 0.957"	37 mm / 1.457"	ohne / without	12,3 mm / 0.484"	146g / 5.16 oz	T3022-0024
30 mm / 1.181"	22 mm / 0.866"	37 mm / 1.457"	ohne / without	10 mm / 0.394"	147g / 5.19 oz	T3023-0022
34 mm / 1.339"	20 mm / 0.787"	37 mm / 1.457"	ohne / without	8 mm / 0.315"	148g / 5.22 oz	T3024-0020

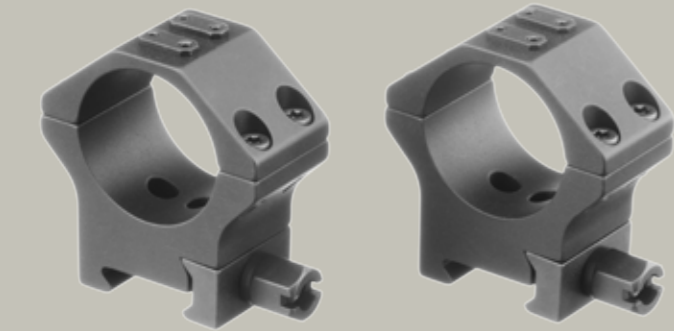
Zweiteilige Ringmontagen Two-Piece Ring Mounts

Aus hochfestem Aluminium und harteloxiert nach Mil-Spec. Typ III mattschwarz. Sie sind verfügbar als schnell abnehmbare Version mit Sicherheitshebeln oder aber mit Sechskantmuttern; erstere machen den Einsatz von Werkzeugen überflüssig. Durch ihre Einstellbarkeit lassen sich die Hebel problemlos auf außerhalb der Norm liegende Picatinny-Schienen einstellen. Die Sicherheitshebel werden aus Stahl hergestellt und sind rostfrei und gehärtet. Jeder 25 mm breite Ring ist mit unserer UNIVERSAL-Schnittstelle ausgestattet. Lieferbar mit Ringen im Durchmesser 30 mm und 34 mm in diversen Bauhöhen. Reduzierringe siehe Seite 50.

Made of high-grade aluminum and hardcoat anodized in accordance to Mil-Spec; with hex nuts or self locking and adjustable steel levers to fit Picatinny rails in spec. or out of spec. Available with 30 mm and 34 mm rings with UNIVERSAL-interface. Ring depth 25 mm. For Ring-Inlays see page 50.



BH gemessen von Oberfläche Picatinny-Schiene bis Unterkante Mittelrohr.
Height to be measured from surface of Picatinny rail to bottom of middle tube.



Durchmesser Diameter	BH / Height 10 mm / 0.394"	BH / Height 13 mm / 0.512"	BH / Height 17 mm / 0.669"	BH / Height 18 mm / 0.709"	BH / Height 20 mm / 0.787"	BH / Height 25 mm / 0.984"
30 mm / 1.181" Hebel / lever	T1003-0010	T1003-0013	T1003-0017	–	T1003-0020	–
34 mm / 1.339" Hebel / lever	T1004-0010	T1004-0013	–	T1004-0018	–	T1004-0025
30 mm / 1.181" Mutter / nut	T2003-0010	T2003-0013	T2003-0017	–	T2003-0020	–
34 mm / 1.339" Mutter / nut	T2004-0010	T2004-0013	–	T2004-0018	–	T2004-0025



Aufkippmontagen mit Picatinny-Profil Picatinny Risers



Zum einfachen und sicheren Befestigen von Lasern, Lampen, Griffen und sonstigem Zubehör auf Picatinny-Schienen. Diese Montagen können ebenfalls als Visierlinien-Erhöhung für Rotpunktvisiere Verwendung finden.

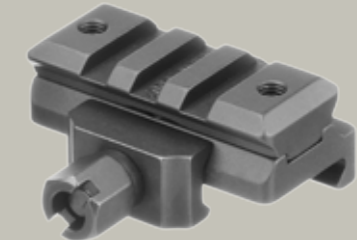
For quick and easy mounting of lasers, flashlights, grips and other tactical accessories on Picatinny rails. This mounting base provides extra clearing and can also be used to raise reddot sights to eye-level.

Länge der Montage
49 mm / 1.929"
Bauhöhe
15 mm / 0.591"



AKM mit Hebel / Riser with Lever

T1249-0115



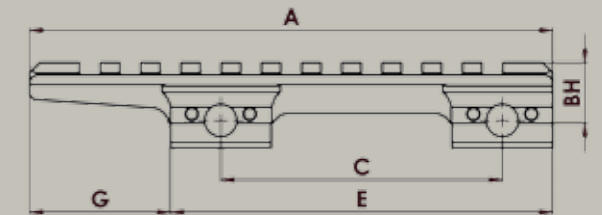
AKM mit Mutter / Riser with Nut

T2249-0115

Length
49 mm / 1.929"
Height
15 mm / 0.591"

Zur Erhöhung der Visierlinie bei Zielfernrohren und Rotpunktvisieren. Somit lässt sich die Optik einer Repetierbüchse ohne Wechsel der Montage auch auf Waffen des Typs AR10/AR15 verwenden. Der notwendige Augenabstand wird durch die verlängerte Bauweise erreicht.

Effectively elevates the mounting position of a scope or reddot-sight. With this riser, your optical device can be used on AR10/AR15 rifles without changing the existing mount. The extended version offers extra length, for achieving proper eye-relief.



BH Bauhöhe Height	G	A	C	E	Best.-Nr. Hebel Part # Lever	Best.-Nr. Mutter Part # Nut
15 mm 0.591"	35 mm 1.378"	130 mm 5.118"	70 mm 2.756"	95 mm 3.740"	T1213-0115	T2213-0115
15 mm 0.591"	65 mm 2.559"	160 mm 6.299"	70 mm 2.756"	95 mm 3.740"	T1216-0115	T2216-0115

Offset-Montage, Sonderfarben Offset-Mount, Custom Colors



Die Offset-Montage ermöglicht das Anbringen von Rotpunktvisieren in der 45° Position und ist mit allen Spacern und Aufsätzen mit UNIVERSAL-Schnittstelle kombinierbar.

This Offset-Mount makes it easy to install a red dot sight at a 45° angle. To be used in combination with any of our spacers and adapters provided with the UNIVERSAL-Interface.



Offset-Montage / Offset-Mount

T0530-0000

Sonderfarben

Alle ERATAC®-Montageteile sind mit einer robusten **Cerakote-Beschichtung** in folgenden Farbtönen erhältlich:

- Magpul Flat Dark Earth H-267
- McMillan Tan H-203
- RAL 8000

(Sonderfarben auf Anfrage möglich)

Ebenfalls erhalten Sie unsere Montageteile im bei der Deutschen Bundeswehr eingeführten Farbton RAL 8000 (grünbraun), **harteloxiert**, als Sonderanfertigung. Mindestabnahmemenge 50 Stück, Preis und Lieferzeit auf Anfrage.

Custom Colors

All ERATAC® mounting systems components are available with a robust **Cerakote coating** of the following colors:

- Magpul Flat Dark Earth H-267
- McMillan Tan H-203
- RAL 8000

(Other colors available upon request)

Also available as a custom color for orders of 50 or more pieces is the green-brown RAL 8000, a **hard anodized** color, which is in use by the German army.

Pricing and delivery time available upon request.



Magpul Flat Dark Earth H-267

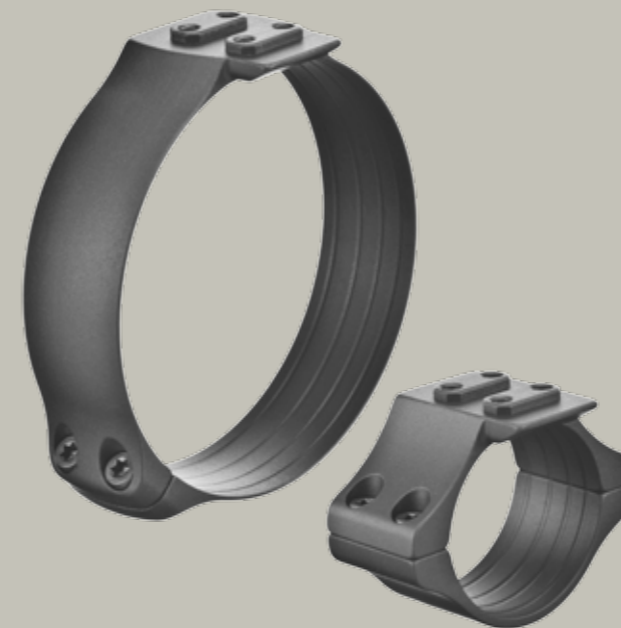


McMillan Tan H-203



RAL 8000

Klemmringe mit UNIVERSAL-Schnittstelle Rings with UNIVERSAL-Interface



Schnittstellenadapter mit Actioncam
Adapter with Actioncam

Zur Befestigung am Mittelrohr oder Objektiv. Diese Klemmringe sind mit unserer UNIVERSAL-Schnittstelle ausgerüstet, die sich im militärisch-taktischen Bereich bereits bestens bewährt hat. Sie dient zum Anbau von Picatinny-Schienen in diversen Längen und speziellen Aufnahmeplatten, die den sicheren und platzsparenden Anbau von optischen Zusatzgeräten und diversem Zubehör ermöglichen.

Die Ringe für Mittelrohr sind beidseitig getrennt, die für Objektivklemmung verfügen über eine einseitige Trennung. Bei Gläsern mit Schiene am Mittelrohr können jedoch nur Objektivringe verwendet werden. Die Ringbreite beträgt jeweils 18 mm.

Die vorhandene Bauhöhe von 3 mm kann im Bedarfsfall durch den Einsatz von Spacern erhöht werden. Bei der Montage am Zielfernrohr ist die radiale Position frei wählbar.

Alle Ringe sind aus hochfestem Aluminium gefertigt und harteloxiert nach Mil-Spec. Typ III mattschwarz.

To be fixed to the objective or middle tube of a scope. The interface on top of each ring has proven itself in the military / tactical field and allows the installation of different Picatinny rails and adapters for a secure and space-saving use of optical devices and accessories.

Rings are available in two different versions to be fixed either to the objective or to the middle tube of your scope. The middle tube rings are half split (on both sides), the objective rings are split only on one side. Scopes with a rail on the middle tube require the use of the objective ring.

All rings are 18 mm wide and have a height of 3 mm. Spacers for height adjustment are available. When mounting the ring to the scope the position of the interface can be chosen freely.

All rings are made of high-grade aluminum and hard anodized in accordance to Mil-Spec. type III matte black.

Durchmesser Diameter	Best.-Nr. Part #
26 mm / 1.000"	03680-5726
30 mm / 1.181"	03680-5730
34 mm / 1.339"	03680-5734
36 mm / 1.417"	03680-5736
48 mm / 1.890"	03680-5748
56 mm / 2.205"	03680-5756
57 mm / 2.244"	03680-5757
62 mm / 2.441"	03680-5762

Aufsätze für UNIVERSAL-Schnittstelle

Adapters for UNIVERSAL-Interface

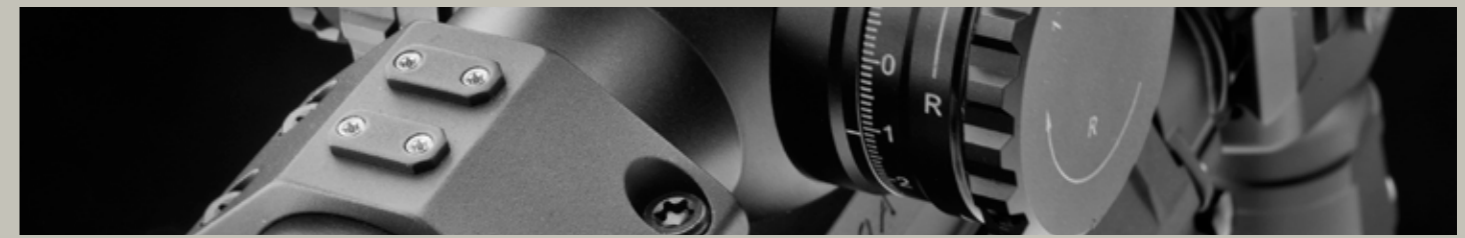


Ermöglichen das Anbringen von Rotpunktvisieren und diverser taktischer Zubehör.
Verfügbar sind mittige oder seitlich versetzte Aufsätze im Winkel von 20°. Die Befestigung erfolgt über Torx-schrauben, die zum Lieferumfang gehören.

Built to attach to our UNIVERSAL-interface. These add-on bases allow the use of tactical accessories such as lasers and flashlights.
Available as a centric version or side version with a 20° offset. Torx screws for fixing are included.



	Länge / Length	Bauhöhe / Height	Best.-Nr. / Part #
 <p>Picatinny-Aufsatz zentrisch Picatinny Adapter centric version</p>	35 mm / 1.378"	8 mm / 0.315"	T0903-0008
 <p>Picatinny-Aufsatz zentrisch Picatinny Adapter centric version</p>	55 mm / 2.165"	8 mm / 0.315"	T0905-0008
 <p>Picatinny-Aufsatz zentrisch Picatinny Adapter centric version</p>	55 mm / 2.165"	10 mm / 0.394"	T0905-0010
 <p>Picatinny-Aufsatz zentrisch Picatinny Adapter centric version</p>	85 mm / 3.346"	13 mm / 0.512"	T0908-0013
 <p>Docter-Aufsatz zentrisch Adapter for Docter Sight centric version</p>	–	5 mm / 0.197"	T0920-0005



	Länge / Length	Bauhöhe / Height	Best.-Nr. / Part #
 <p>Picatinny-Aufsatz seitlich gekröpft Picatinny Adapter side version</p>	35 mm / 1.378"	–	T0913-0000
 <p>Docter-Aufsatz seitlich gekröpft Adapter for Docter Sight side version</p>	–	–	T0930-0000
 <p>Aimpoint-Aufsatz seitlich gekröpft Adapter for Aimpoint side version</p>	–	–	T0970-0000
 <p>Aufsatz mit UNIVERSAL-Schnittstelle seitlich gekröpft Adapter with UNIVERSAL Interface side version</p>	–	–	T0960-0005
 <p>ERATAC®-Spacer</p>	–	5 mm / 0.197"	T0990-0005
 <p>ERATAC®-Spacer</p>	–	10 mm / 0.394"	T0990-0010



Notvisierung zum Befestigen auf der UNIVERSAL-Schnittstelle unserer Block- bzw. zweiteiligen Aufklappmontagen.

Viele Waffen werden für den Notfall mit einer offenen Visierung ausgerüstet. Ist die Primäroptik ein Zielfernrohr, so werden hauptsächlich Klappvisiere verwendet, die in abgeklapptem Zustand unter dem Okular liegen. Fällt die Primäroptik aus, muss diese erst abgenommen werden, um die offene Visierung einsetzen zu können. Mit unserer auf der UNIVERSAL-Schnittstelle montierten Notvisierung kann das Zielfernrohr auf der Waffe bleiben und blitzschnell auf den Ausfall reagiert werden.

Ist das Zielfernrohr auf weite Distanz eingestellt, so ermöglicht es unsere Notvisierung auch, ein unverhofft im Nahbereich auftretendes Ziel wirkungsvoll und schnell zu bekämpfen.

Die Visierung kann wahlweise mit einem Balkenkorn oder rotem Fiber-Optik-Korn ausgestattet werden. Eine präzise Klickverstellung mit einer Rastung von 3 cm/100 m bzw. 1 MOA und einem Verstellbereich in Höhe und Seite von 240 cm/100 m erleichtert das Einschießen. Da im Gegensatz zu Rotpunktvisieren keine Batterien notwendig sind, bleibt die Einsatzfähigkeit der Visierung dauerhaft gewährleistet. Die kompakte Bauweise mit seitlichen Schutzbacken

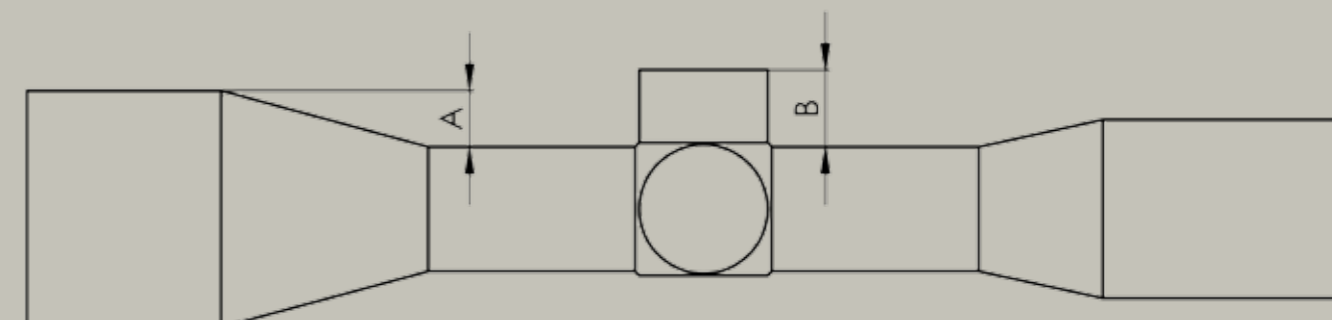
und die Verwendung ausschließlich nichtrostender, nach Mil-spec. beschichteter Materialien garantiert eine zuverlässige Funktion bei hoher Lebensdauer.

While many weapons are equipped with BUIS (Backup Iron Sights) for emergency use in the event of a scope failure, they require the removal of the scope before the BUIS can be flipped up ready for use.

With our new Backup Sights there is no need to remove the scope because they are directly mounted to the top of the scope via our UNIVERSAL-interface. The weapon remains continuously available for use even in the event of a scope failure.

Should the scope be set at a high magnification for long distance shooting the Backup-Sight allows the shooter to quickly and effectively engage suddenly appearing close range targets. The sights are available in two versions, either with a fiber optic or solid post front sight.

The clicks of the front and rear sight are calibrated for 1 MOA (3 cm at 100 m), allowing for a wide vertical and horizontal range of adjustment (240 cm at 100 m) and easy sighting-in. These sights require no batteries and thus are always ready for use. Corrosion-resistant Mil-spec materials and raised sides protecting the ghost ring and front sight from impact damage ensure many years of trouble-free service.



Bis zu einem Maß A von 11 mm / 0,433" bzw. einem Maß B von 15 mm / 0,591" kann die Notvisierung direkt auf die Universalschnittstelle aufgesetzt werden. Werden diese Maße überschritten, empfehlen wir die Montage auf unsere seitlich gekröpften Schnittstellenadapter bzw. auf unsere Spacer.

The back-up sight can be installed up to a height of 11 mm / 0.433" for A and 15 mm / 0.591" for B directly to the scope without using an adapter. Beyond these dimensions we recommend either a side-mounted UNIVERSAL adapter T0960-0005 or the use of one of our spacers.

Notvisierung mit Stahl-Balkenkorn / Backup-sight with solid steel-post	T0952-0016
Notvisierung mit rotem Leuchtkorn / Backup-sight with red fiber-optic-insert	T0953-0016

Notvisierung für Picatinny-Schiene

Backup-Sight for Picatinny Rail



Die ERATAC®-Notvisierung entstand mit der Zielsetzung, ein robustes Backup-Sight für den harten militärischen Einsatz mit der mechanischen Präzision eines Wettkampfviseurs zu schaffen.

Der Materialmix aus Stahlteilen dort, wo sie nötig sind und hochfestem Flugzeugaluminium, wo dies ausreichend ist, erlaubt ein auf das notwendigste reduziertes Design bei geringem Gewicht und somit eine sehr geringe Baugröße.

Spezielle Beschichtungen gewährleisten absolute Korrosionsfreiheit auch unter maritimen Bedingungen.

Der federnde Klappmechanismus verhindert zuverlässig eine Beschädigung der Visierung im harten Einsatz.

Ein Notvisier muss die schnelle und intuitive Zielerfassung in Stresssituationen ermöglichen. Daher liegt beim ERATAC®-Notvisier der kleine und der große Ghostring auf einer Höhe (same plane). Somit ist bei gleichbleibender Zielentfernung keine Veränderung des Haltepunktes erforderlich.

Die Bauhöhe entspricht der einer Standard-AR15-Visierung. Eine Kombination mit Visierteilen anderer Hersteller ist somit problemlos möglich.

Das Klappkorn ist in zwei Versionen erhältlich. Für den militärischen Einsatz empfehlen wir die Ausführung mit einer Kornbreite von 1,8 mm / 0,07"; für die Verwendung als Wettkampfvisierung eignet sich das Klappkorn mit einer reduzierten Balkenbreite von 1,35 mm / 0,05".

The ERATAC® backup-sight has been developed to offer a rugged and robust sight to withstand roughest conditions while offering at the same time the precision of a competition shooting sight.

The combination of steel parts where absolutely essential and high grade aluminum parts wherever sufficient, gave us the possibility to implement a sight with minimalistic design, low weight and minimum height.

Thanks to a special surface treatment all parts are corrosion resistant to withstand even maritime conditions. The spring-loaded folding mechanism reliably protects the sight from damage when used under rough condition in the field.

A backup-sight must enable the shooter to aim the gun quickly and intuitively especially when acting under stress. We, therefore, designed the ERATAC® backup-sight in a way that the small and large ghost ring is same plane. It is not necessary to change the point of aim when the distance to the target remains unaltered.

The height of this sight corresponds to the height of an AR15 standard sight and can be easily combined with products from other manufacturers.

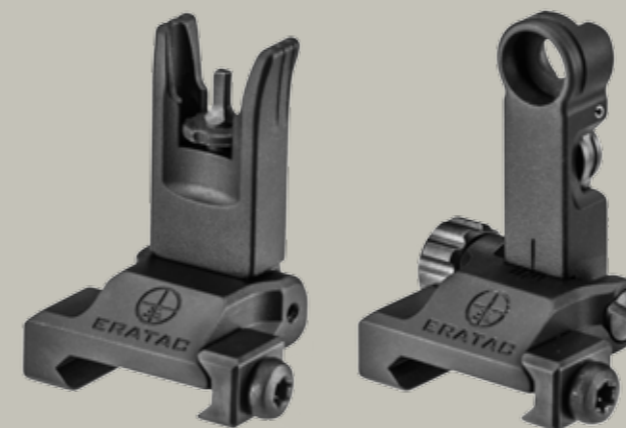
The front sight is available in two different versions. We recommend to use the wide post (1.8 mm / 0.07") for military purposes. When using the sight for competition shooting the smaller version with a 1.35 mm / 0.05" wide sight insert is recommended.

Zur Höhenverstellung des Kornes wird keinerlei Werkzeug benötigt. Das ERATAC®-Notvisier ist für alle Standard-AR15-Korne mit UNF 8-36 Gewinde ausgelegt. Der Kornteller dient dabei als Stellrad. Somit steht die breite Palette des after-markets an Kornen in Sonderabmessungen zur Verfügung.

No tool is necessary to alter the height of the front sight. The ERATAC® backup-sight is suitable for all AR15 front sights having an 8-36 UNF thread. Because of this, a large variety of after market front sights may be used.

Durch sein ultraflaches Design mit einer Höhe von nur 9 mm / 0,35" lässt sich das ERATAC®-Notvisier auch unter extrem niedrig montierten Zielfernrohren verwenden.

The ERATAC® backup-sight with its very low height of only 9 mm / 0.35" also facilitates the use of extremely low mounted optics.



Notvisierung komplett, bestehend aus Klappkorn mit 1,8 mm / 0,07" Kornbreite und Klappvisier Back-up sight, kit includes front-sight with 1.8 mm / 0.07" wide post and rear-sight	T0540-0355
Notvisierung komplett, bestehend aus Klappkorn mit 1,35 mm / 0,05" Kornbreite und Klappvisier Back-up sight, kit includes front-sight with 1.35 mm / 0.05" wide post and rear-sight	T0541-0355
Klappkorn mit 1,8 mm / 0,07" Kornbreite Folding front-sight with 1.8 mm / 0.07" wide post	T0542-0355
Klappkorn mit 1,35 mm / 0,05" Kornbreite Folding front-sight with 1.35 mm / 0.05" wide post	T0543-0355
Klappvisier Folding rear-sight	T0544-0355
Korn, Breite 1,8 mm / 0,07" Front-sight post, width 1.8 mm / 0.07"	00000-9320
Korn, Breite 1,6 mm / 0,06" Front-sight post, width 1.6 mm / 0.06" NEW!	00000-9630
Korn, Breite 1,35 mm / 0,05" Front-sight post, width 1.35 mm / 0.05"	00000-9430

Competition Sight für AR-Systeme

Competition Sight for AR Style Rifles



NEW PRODUCT!



Die radiale Ausrichtung des Kornträgers wird durch zwei im Lieferumfang enthaltene Libellen erleichtert. Die erste legt man in eine der Picatinny-Nuten des Upper Receiver. Für die Positionierung der zweiten Libelle sind in den Schutzbacken des Kornträgers spezielle Ausfräsungen vorgesehen.

Two supplied bubble levels facilitate the radial alignment of the front sight. The first level is placed in one of the upper receiver's Picatinny notches. Special cutouts in the front sight's protective wings are allocated for holding the second bubble level.



Beim Schießen über die offene Visierung hängt die Präzision maßgeblich von der Länge der Visierlinie ab. Mit dem ERATAC®-Competition Sight kann bei einer Matchwaffe eine maximale Visierlinienlänge erreicht werden. So ist zum Beispiel bei einem 24 Zoll langen Lauf ein Visierabstand bis zu 780 mm möglich.

When shooting with open sights, accuracy is significantly affected by the distance between the front and rear sights. A maximum sight radius for a target rifle can be reached with the ERATAC® Competition Sight. For instance, the sight radius on a 24-inch-long barrel can measure up to 780 mm.

Weiterhin garantiert die robuste und einteilige Bauweise des ERATAC®-Competition Sight die in jeder Wettkampfsituation absolut erforderliche Genauigkeit. Gleichzeitig bringt die skelettierte Ausführung ein Gewicht von gerade einmal 52 Gramm mit sich. Somit können die sehr niedrig angesetzten Maximalgewichte in den verschiedenen Wettkampf-Disziplinen wesentlich leichter eingehalten werden.

The ERATAC® Competition Sight's robust and monolithic construction guarantees the accuracy absolutely necessary in every competition. At the same time, the skeletonized version weighs just 52 grams, allowing the very low maximum weights stipulated in various competitive disciplines to be much more easily met.

Alle Komponenten des Competition Sight sind rostfrei und garantieren höchste Präzision bei jeder Witterung und auf lange Zeit.

All components of the competition sight are rustproof and ensure the highest precision in any weather - day in, day out.

Das ERATAC®-Competition Sight ist in zwei verschiedenen Kornbreiten erhältlich.

The ERATAC® Competition Sight is available in two different post widths. When aiming at a competition target with a diameter of 20 cm / 7.87", the sight should be as wide as or only minimally narrower than the bull's eye. We, therefore, recommend a post width of 1.6 mm / 0.06" for a barrel length from 16 to 20 inches. The 1.8 mm / 0.07" wide post should be selected for a barrel length from 22 to 24 inches.

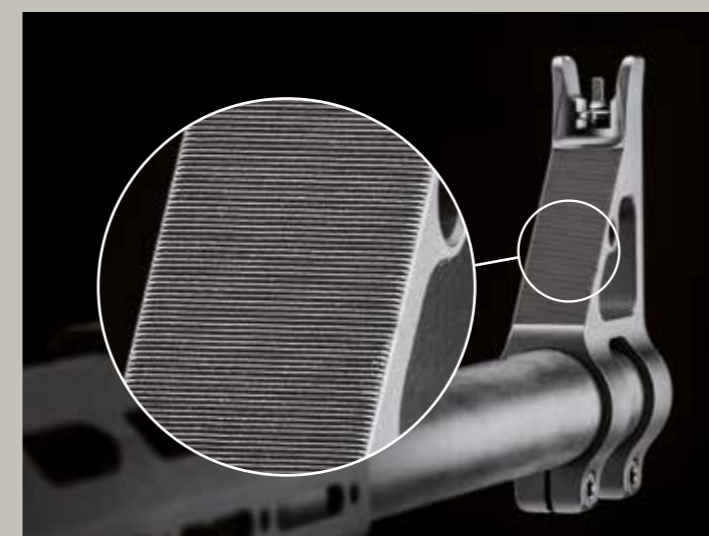
Beim Anvisieren einer Wettkampfscheibe mit 20 cm Spiegeldurchmesser sollte das Korn gleich groß oder nur minimal schmaler sein als der Durchmesser des Schwarzen. Daher empfehlen wir bei einer Lauflänge von 16 bis 20 Zoll eine Kornbreite von 1,6 mm / 0,06". Bei einer Lauflänge von 22 bis 24 Zoll sollte das 1,8 mm / 0,07" breite Korn gewählt werden.

No tool is necessary for adjusting the sight's height. A table containing all data needed for shifting the strike point per click is included with every ERATAC® Competition Sight.

Zur Höhenverstellung des Korns wird kein Werkzeug benötigt. Eine Tabelle mit den Daten zur Treffpunktverlagerung pro Klick liegt jedem ERATAC®-Competition Sight bei.

The ERATAC® Competition Sight's total height conforms to the height of an AR15 standard sight, thus easily allowing the use of sight parts by other manufacturers. Combining it with the ERATAC® folding sight T0544-0355, it will become a highly accurate competition sight.

Die Bauhöhe des ERATAC®-Competition Sight entspricht der einer AR15-Standard-Visierung. Eine Verwendung mit Visierteilen anderer Hersteller ist daher problemlos möglich. Kombiniert mit dem ERATAC®-Klappvisier T0544-0355 entsteht eine hochpräzise Wettkampfvisionierung.



Die fein geriffelte und matt gestrahlte Sichtfläche verhindert störende Lichtreflexionen. Durch eine quer verlaufende 5 mm Bohrung lässt sich zusätzlich ein Flimmerband mittels Paracord oder einer Drahtöse einfach und sicher befestigen. So kann sich das Auge ohne jegliche Ablenkung auf das Korn fokussieren.

The finely corrugated and matte blasted face prevents distracting light reflections. In addition, a transverse 5 mm borehole provides a means for simply and safely attaching a mirage band via paracord or a wire loop, allowing the eye to focus on the front sight without any distraction.



Competition Sight	Lauf­länge Barrel Length	Lauf­durch­messer Barrel Diameter	Best.-Nr. Part #
Kornbreite 1,6 mm Post Width 0.06"	16" - 20"	18,1 - 18,3 mm 0.713" - 0.720"	T0550-0355
		18,3 - 18,5 mm 0.720" - 0.728"	T0551-0355
		23,3 - 23,5 mm 0.917" - 0.925"	T0552-0355
		25,3 - 25,5 mm 0.996" - 1.004"	T0553-0355
Kornbreite 1,8 mm Post Width 0.07"	22" - 24"	18,1 - 18,3 mm 0.713" - 0.720"	T0554-0355
		18,3 - 18,5 mm 0.720" - 0.728"	T0555-0355
		23,3 - 23,5 mm 0.917" - 0.925"	T0556-0355
		25,3 - 25,5 mm 0.996" - 1.004"	T0557-0355

Montagen für Aimpoint Mounts for Aimpoint

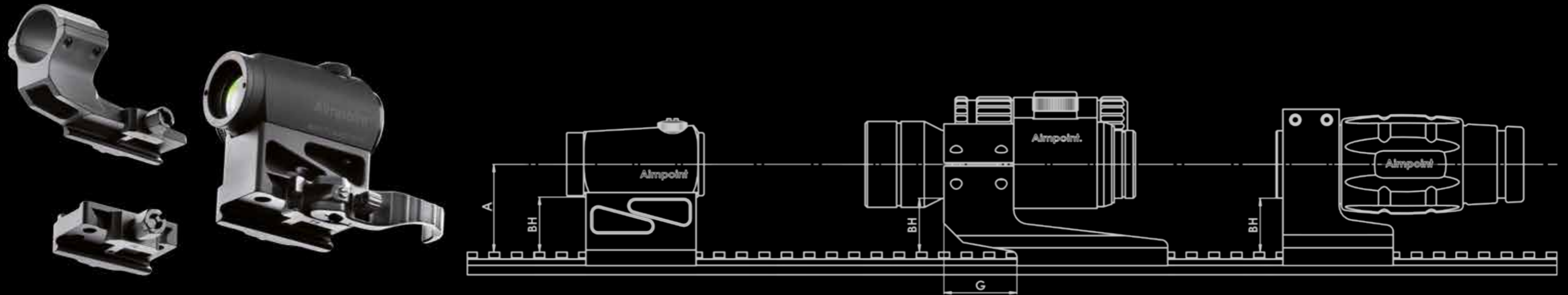


Unser modulares System erlaubt es, sowohl die Aimpoint Comp- als auch die Micro-Modelle mit dem Magnifier zu kombinieren. Dadurch lässt sich der Einsatzbereich des Rotpunktvisiers auch auf mittlere Entfernungen erweitern. Werden die AKMs mit einer Höhe der optischen Achse A=39 mm gewählt, liegen Rotpunktvisier und offene Visierung bei Verwendung auf dem AR15 mit Flat-Top-Receiver auf einer Höhe (co-witness).

Soll die Visierung im unteren Drittel des Rotpunktvisiers erscheinen (1/3 lower co-witness), muss die Ausführung mit einer Höhe A=43,5 mm gewählt werden. In beiden Fällen haben die AKMs für das Aimpoint Comp eine Verlängerung G=32,5 mm. Dadurch kann das Rotpunktvisier beim AR15 weit genug nach vorne gebracht werden, damit genügend Platz für den Magnifier und ein backup-sight bleibt.

Our ERATAC® mounts for AIMPOINT MICRO, COMP M2 / ML2 / M3 / ML3 and AIMPOINT MAGNIFIER are precision CNC machined from highgrade aluminum. Our modular system makes it very easy to combine both the Aimpoint Comp and the Micro series sights with the Magnifier. The red dot sight can thus be used for medium distances, too. When used on the AR15, the mount featuring a height of the optical axis A=39

mm allows co-witnessing with the iron sight. For 1/3 lower co-witnessing the mount must be chosen in a height of A=43.5 mm. Both mounts have a 32.5 mm offset (G=32.5 mm) which positions the Red Dot sight farther forward in order to provide more room for the Magnifier and a backup-sight.

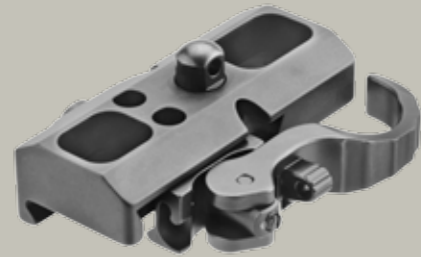


Verwendung Use	Micro				Comp M2 / ML2 / M3 / ML3				Magnifier		
	A	BH Bauhöhe Height	Best.-Nr. Hebel Part # Lever	Best.-Nr. Mutter Part # Nut	BH Bauhöhe Height	G Verlängerung Offset	Best.-Nr. Hebel Part # Lever	Best.-Nr. Mutter Part # Nut	BH Bauhöhe Height	Best.-Nr. Hebel Part # Lever	Best.-Nr. Mutter Part # Nut
Niedrig, für Selbstladegewehre und Repetierbüchsen Low, for semi-automatic rifles and bolt action rifles	23 mm / 0.906"	10,5 mm / 0.413"	T1120-0010	T2120-0010	-	-	-	-	-	-	-
Für ARs mit Piston-System wie HK416/417, Selbstladegewehre und Repetierbüchsen For ARs with piston-upper like HK416/417, semi-automatic rifles & bolt action rifles	31 mm / 1.220"	18,5 mm / 0.728"	T1120-0018	T2120-0018	16 mm / 0.630"	-	T1103-0016	T2103-0016	16 mm / 0.630"	T1153-0016	T2153-0016
Optische Achse von offener Visierung u. Rotpunktvisier liegen beim AR auf einer Höhe Absolute co-witness on ARs	39 mm / 1.535"	26,5 mm / 1.043"	T1120-0026	T2120-0026	24 mm / 0.945"	32,5 mm / 1.280"	T1113-0024	T2113-0024	24 mm / 0.945"	T1153-0024	T2153-0024
Die offene Visierung erscheint beim AR im unteren Drittel der Optik des Rotpunktvisiers Lower 1/3 co-witness on ARs	43,5 mm / 1.713"	31,0 mm / 1.220"	T1120-0031	T2120-0031	28,5 mm / 1.122"	32,5 mm / 1.280"	T1113-0028	T2113-0028	28,5 mm / 1.122"	T1153-0028	T2153-0028

Adapter für Harris-Zweibein Adapter for Harris Bipod

Adapter mit Riemenbügelkopf für Harris-Zweibein

zur Befestigung an Picatinny-Schienen.
Der extra lange Grundkörper sorgt für eine besonders stabile Befestigung am Handschutz.
Lieferbar mit Sicherheitshebel oder Mutter.



Adapter mit Hebel / Adapter with Lever

T1390-0013

Adapter with swivel stud for Harris Bipod

to be fixed to Picatinny rails.
The extra large mounting base allows an extremely tight attachment to the rail handguard.
Available with lever or nut.

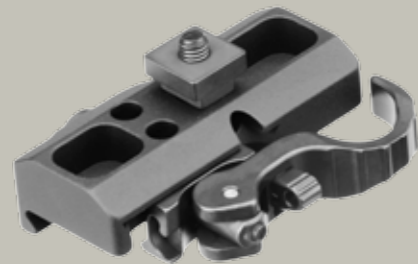


Adapter mit Mutter / Adapter with Nut

T2390-0013

Adapter mit Nutenstein für Harris-Zweibein

zur Befestigung an Picatinny-Schienen.
Die Ausführung mit Nutenstein und Torxschraube gewährleistet eine besonders stabile Verbindung zwischen Adapter und Zweibein.
Der Klemmmechanismus des Harris muss entfernt werden.

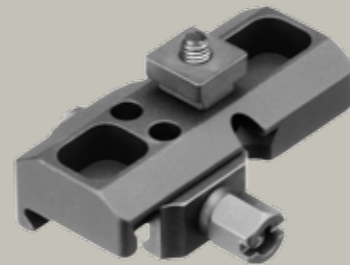


Adapter mit Hebel / Adapter with Lever

T1391-0013

Adapter with sliding block for Harris Bipod

attaches to Picatinny rails.
A sliding block and a torx screw provide a very solid connection between the adapter and the bipod.
The original Harris clamping mechanism must be removed.



Adapter mit Mutter / Adapter with Nut

T2391-0013

Umbausatz für Harris-Adapter Nr. T1390-0013 bzw. T2390-0013 mit Riemenbügelkopf

ermöglicht den Umbau auf die Version mit Nutenstein.

Replacement kit for Harris Bipod #T1390-0013 and #T2390-0013 with swivel stud

This kit converts the adapter with swivel stud into a sliding block and torx screw version.



Umbausatz / Add-On Kit

T0391-0013

Sturmgriff Tactical Grip

Sturmgriff

zur Befestigung am Handschutz.
Der Griff aus hochfestem Aluminium besitzt einen verstärkten Übergangsbereich zum griffigen Schaft und ist somit äußerst robust.
Er verfügt außerdem über eine großflächige Auflage für Daumen und Zeigefinger ohne störende Kanten; seine seitlichen Flächen ermöglichen die Befestigung eines Schaltpads mittels Gummiringen.

Die wasserdichte Ausführung mit zwei O-Ringen bietet Stauraum für zwei Batterien AA bzw. drei Batterien CR123 sowie für Verschlusskopf und Schlagbolzen von AR15/AR10 Waffen. Lieferung inklusive Schaumstoff zur Geräuschdämmung.

Sturmgriff mit Hebel
Vertical Tactical Grip with Lever

T1380-0012



Sturmgriff mit Mutter
Vertical Tactical Grip with Nut

T2380-0012

Tactical Grip

to be fixed to the handguard rail of a weapon.
This grip is made from high-grade aluminum and its reinforced contour makes it extremely handy and robust. The ribbed handle without disturbing edges offers plenty of space for a comfortable placement of thumb and forefinger and ensures a safe and firm grip. The flattened sides allow the use of a switch which can be fixed to the grip with rubber rings.

A waterproof, O-sealed storage compartment provides enough space for two AA or three CR123 batteries or even for a spare AR15/AR10 bolt and firing pin. A piece of rubber foam to prevent rattling of stowed items is included.



SWK-Schusswinkelkompensator, Libelle ACI-Angle Cosine Indicator, Bubble Level



Beim präzisen Schuss auf große Entfernung, auf sehr hoch oder sehr niedrig liegende Ziele, muss aufgrund der abweichenden Geschossflugbahn eine veränderte Treffpunktlage berücksichtigt werden. Schusswinkelkompensatoren (SWK) ermöglichen die Berechnung der einzustellenden Flugbahnkompensation.

Die Libelle hilft dem Schützen, Verkantungsfehler zu vermeiden. Unsere ERATAC®-Halterung mit Schusswinkelkompensator und Libelle kann platzsparend und einfach über die UNIVERSAL-Schnittstelle nachgerüstet werden. Die Position des Zielfernrohrs muss dabei nicht verändert werden. Auch Zielfernrohre mit sehr kurzem Mittelrohr, wie beispielsweise das S&B PMII können problemlos mit diesen für jeden Scharfschützen unverzichtbaren tools ausgestattet werden. Die Position des SWK ist so gewählt, dass dieser auch bei Zieloptiken mit links sitzender Beleuchtungseinheit abgelesen werden kann, wenn die Waffe bereits in Anschlag gebracht wurde. Seine vertikale Lage in Höhe der optischen Achse des Zielfernrohrs schließt Parallaxefehler nahezu aus, die Skala lässt sich in vollem Umfang ablesen.

Die Ausführung nach Mil-Spec. ist wasserdicht bis 35 Min. und 1 Meter Wassertiefe. Durch den seitlichen Versatz der Libelle bleibt der Blick auf den Höhenverstellerturm frei.



The Angle Cosine Indicator (ACI) is an indispensable sniper tool for long distance precision shots when aiming up- or downhill. The ACI helps you to easily calculate and correct the gravity's effect on your bullet's trajectory.

The bubble level enables the shooter to understand if the gun is completely level. Our ERATAC® mount with ACI and bubble level can be easily attached to our UNIVERSAL-interface. It is not necessary to alter the position of the scope. The position of the ACI is such that the red needle is visible even when using a scope with the illumination control on the left side and while already aiming. The Mil-Spec. version is waterproof for 35 min. and 1 meter depth of water.

The position of the elevation turret remains always visible because of the lateral bubble level.



Halter mit Libelle für Montagen ø30 mm und ø34 mm (ohne SWK) Adapter with Bubble Level for Mounts ø30 mm and ø34 mm (without ACI)	T0940-0000
Halter mit Libelle für Montagen ø36 mm (ohne SWK) Adapter with Bubble Level for Mounts ø36 mm (without ACI)	T0940-0001

Informationen zur Anwendung des SWK finden Sie auf www.era-tac.de.

Please see www.era-tac.de on how to use the ACI.

KeyMod-Zubehör KeyMod Accessories

NEW PRODUCT!



Unsere KeyMod-Zubehöerteile werden aus hochfestem Aluminium aus dem Vollen nach Mil-Spec. gefertigt. Sie zeichnen sich durch ein sehr geringes Gewicht aus und enthalten keine verlierbaren Komponenten.

Our KeyMod accessories are fully machined from solid, high-grade aluminum according to Mil-Spec. They are very light-weight and contain no losable components.

	Gewicht Weight	Best.-Nr. / Part #
	23g 0.81 oz	T4903-0010
	27g 0.95 oz	T4905-0010
	32g 1.13 oz	T4907-0010
	40g 1.41 oz	T4909-0010
	11g 0.39 oz	T4510-0000
	24g 0.85 oz	T4390-0007
	1,2g 0.04 oz	T0001-423A
	1,2g 0.04 oz	00000-4870

Picatinny-Montageschienen aus hochfestem Aluminium

Picatinny Mounting Rails from High-Grade Aluminum



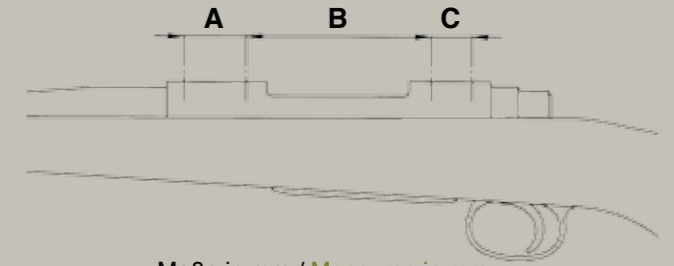
Schwarz eloxiert, zum Aufschrauben auf die Hülse von Repetierbüchsen.
Befestigungsschrauben gehören zum Lieferumfang.

Black anodized, to be screwed onto the receiver.
Fixing screws are included.



Maße in mm / Measures in mm

Fabrikat – Modell Make – Model	BH Bauhöhe Height	MOA	A	B	C	Best.-Nr. Part #
Anschütz – 1780 / 1781 	6,5	-	21,9	98,5	2x15,4	57050-002B
Antonio Zoli – 1900 	6,5	-	21,84	95,8	12,74	57050-0089
Benelli – ARGO 	6,5	-	12,7	81,0	12,7	57050-0076
Brünner – 19,5 mm Prisma 	12,0	-	-	-	-	57050-0062
FN Browning – A-Bolt III short 	6,5	-	21,84	82,66	21,84	57050-002T
FN Browning – A-Bolt III long 	6,5	-	21,84	98,16	21,84	57050-012T
FN Browning – BAR 	6,5	-	12,7	81,0	12,7	57050-0003
FN Browning – Maral 	6,5	-	12,7	81,0	12,7	57050-002J



Maße in mm / Measures in mm

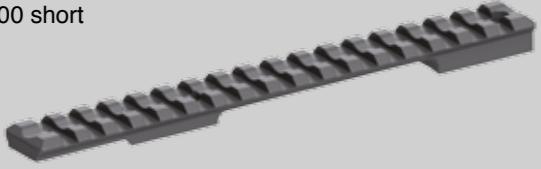
Fabrikat - Modell Make - Model	BH Bauhöhe Height	MOA	A	B	C	Best.-Nr. Part #
FN Browning – X-Bolt super short 	10,5	-	17,78	71,74	17,78	57050-021P
FN Browning – X-Bolt short 	10,5	-	17,78	74,74	17,78	57050-001P
FN Browning – X-Bolt long 	10,5	-	17,78	93,84	17,78	57050-011P
Haenel – Jäger 10 (bis Nr./to no. JX-000920) 	6,5	-	21,9	113,9	15,4	57050-001W
Haenel – Jäger 10 (ab Nr./from no. JX-000921) 	6,5	-	21,84	113,9	15,24	57050-002C
Haenel – SLB 2000+ 	6,5	-	21,9	98,5	2x15,4	57050-002i
H&K – SLB 2000 	6,5	-	21,9	98,5	2x15,4	57050-0008
Howa – 1500 short 	6,5	-	21,84	98,55	15,24	57050-0059

Picatinny-Montageschienen aus hochfestem Aluminium

Picatinny Mounting Rails from High-Grade Aluminum



Maße in mm / Measures in mm

Fabrikat - Modell Make - Model	BH Bauhöhe Height	MOA	A	B	C	Best.-Nr. Part #
Howa – 1500 short 	7,5	20	21,84	98,55	15,24	57050-2059
Krico – 700 / 900 / 902 	8,0	-	22,0	103,4	12,7	57050-0006
Marlin – 1894 	7,5	-	12,7	47,6	12,7	57050-001V
Marlin – 1895 / 336 / 338 / 308 / 444 	7,5	-	12,7	69,85	12,7	57050-001S
Mauser – K98 	7,5	-	22,0	102,4	0-13,2	57050-0010
Mauser – K98 	7,5	20	22,0	102,4	0-13,2	57050-2010
Mauser – M12 	6,5	-	21,84	101,66	12,8	57050-002L
NEW! Mauser – M12 	7,5	20	21,84	101,66	12,8	57050-202L
Merkel – SR1 	6,5	-	21,9	88,5	15,4	57050-0098

Maße in mm / Measures in mm

Fabrikat - Modell Make - Model	BH Bauhöhe Height	MOA	A	B	C	Best.-Nr. Part #
Merkel – SR1 Basic 	6,5	-	21,9	98,5	2x15,4	57050-002D
Remington – 700 short 	6,5	-	21,84	92,2	15,24	57050-0012
Remington – 700 short 	7,5	20	21,84	92,2	15,24	57050-2012
Remington – 700 long 	6,5	-	21,84	113,9	15,24	57050-0112
Remington – 700 long 	7,5	20	21,84	113,9	15,24	57050-2112
Remington – 783 short 	6,5	-	21,9	82,4	21,9	57050-002S
Remington – 783 short 	7,8	20	21,9	82,4	21,9	57050-202S
Remington – 783 long 	6,5	-	21,9	90,0	21,9	57050-012S
Remington – 783 long 	7,8	20	21,9	90,0	21,9	57050-212S

Picatinny-Montageschienen aus hochfestem Aluminium

Picatinny Mounting Rails from High-Grade Aluminum



Maße in mm / Measures in mm

Fabrikat - Modell Make - Model	BH Bauhöhe Height	MOA	A	B	C	Best.-Nr. Part #
Remington – 7400 / 7600 / 750 	7,0	-	21,84	52,3	15,24	57050-0013
Remington – 870 TAC 	6,5	-	37,46	35,56	-	57050-002H
Rößler – Titan 3 / Titan 6 / Titan α 	6,5	-	21,9	110,0	21,9	57050-0092
Rößler – Titan 16 	6,5	-	21,9	114,0	2x15,35	57050-002G
Ruger – 10 / 22 	7,5	-	12,7	65,35	21,9	57050-001Z
Sabatti – Rover short 	6,5	-	21,9	87,6	15,4	57050-0075
Sabatti – Rover long 	6,5	-	21,9	102,6	15,4	57050-0175
Sako – 75 / MA05 I / II / III, 85 / MA05 XS / SM / S 	12,5	-	-	-	-	57050-0014
NEW! Sako – 75 / MA05 I / II / III, 85 / MA05 XS / SM / S 	13,8	20	-	-	-	57050-2014

Maße in mm / Measures in mm

Fabrikat - Modell Make - Model	BH Bauhöhe Height	MOA	A	B	C	Best.-Nr. Part #
Sako – 75 / MA05 IV / V, 85 / MA05 M / L 	12,5	-	-	-	-	57050-0114
NEW! Sako – 75 / MA05 IV / V, 85 / MA05 M / L 	13,8	20	-	-	-	57050-2114
Sauer – 100 / 101 	6,5	-	21,84	114,0	15,3	57050-002K
Sauer – 202 Standard 	6,5	-	21,84	94,2	21,84	57050-0080
Sauer – 202 Magnum 	6,5	-	21,84	100,2	21,84	57050-0180
Sauer – 303 	4,5	-	-	-	-	43357-041R
Savage – gerundete Hülsenbrücke rounded top, short 	6,5	-	21,84	100,1	21,84	57050-0093
Savage – gerundete Hülsenbrücke rounded top, short 	7,0	20	21,84	100,1	21,84	57050-2093
Savage – gerundete Hülsenbrücke rounded top, long 	6,5	-	21,84	117,58	21,84	57050-0193

Picatinny-Montageschienen aus hochfestem Aluminium

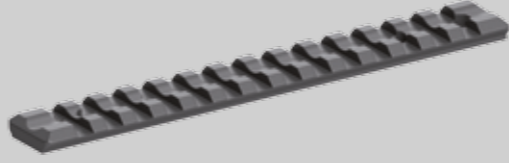
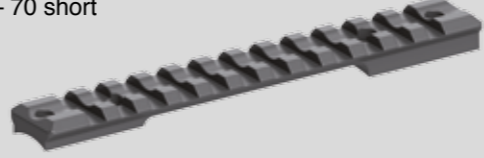
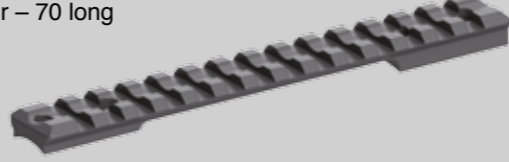
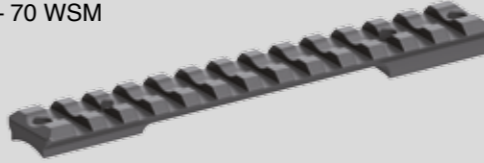
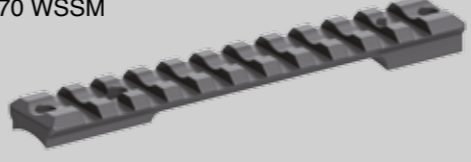
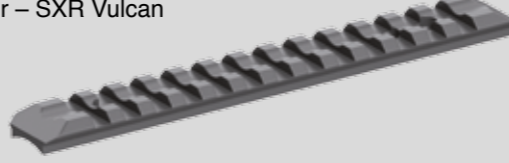
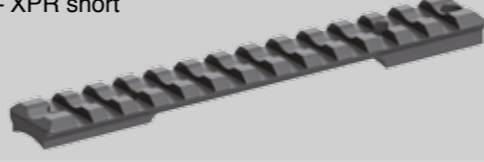
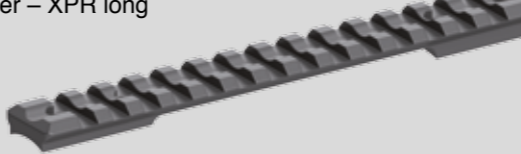
Picatinny Mounting Rails from High-Grade Aluminum



Maße in mm / Measures in mm

Fabrikat - Modell Make - Model	BH Bauhöhe Height	MOA	A	B	C	Best.-Nr. Part #
Savage – gerundete Hülsenbrücke rounded top, long 	7,0	20	21,84	117,58	21,84	57050-2193
Steyr-Mannlicher – M 	7,5	-	10,0	100,5	10,0	57050-0051
NEW! Steyr-Mannlicher – SL (Classic, Pro Hunter, Export, SM12, CLII) 	9,5	-	21,84	56,0	21,84	57050-0488
NEW! Steyr-Mannlicher – SL (Classic, Pro Hunter, Export, SM12, CLII) 	9,5	20	21,84	56,0	21,84	57050-2488
Steyr-Mannlicher – S (Classic, Pro Hunter, Export, SM12, CLII) 	9,5	-	21,84	87,5	21,84	57050-0388
Steyr-Mannlicher – M (Classic, Pro Hunter, Export, SM12, CLII) 	9,5	-	21,84	83,0	21,84	57050-0288
Steyr-Mannlicher – L (Classic, Pro Hunter, Export, SM12, CLII) 	9,5	-	21,84	76,0	21,84	57050-0188
Steyr-Mannlicher – L (Classic, Pro Hunter, Export, SM12, CLII) 	9,5	20	21,84	76,0	21,84	57050-2188
Tikka – T3 	6,5	-	21,9	82,2	21,9	57050-0081

Maße in mm / Measures in mm

Fabrikat - Modell Make - Model	BH Bauhöhe Height	MOA	A	B	C	Best.-Nr. Part #
Tikka – T3 	6,5	20	21,9	82,2	21,9	57050-2081
Winchester – 70 short 	6,5	-	21,84	82,8	21,84	57050-0024
Winchester – 70 long 	6,5	-	21,84	96,5	21,84	57050-0124
Winchester – 70 WSM 	6,5	-	21,84	89,4	21,84	57050-0169
Winchester – 70 WSSM 	6,5	-	21,84	81,7	12,7	57050-0069
Winchester – SXR Vulcan 	6,5	-	12,7	81,0	12,7	57050-001J
NEW! Winchester – XPR short 	6,5	-	21,84	85,1	21,84	57050-002V
NEW! Winchester – XPR long 	6,5	-	21,84	98,1	21,84	57050-012V

Picatinny-Montageschienen aus Stahl

Picatinny Mounting Rails from Steel



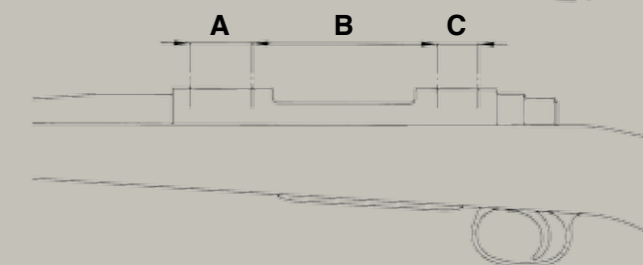
Brüniert, zum Aufschrauben auf die Hülse von Repe-
rierbüchsen.
Befestigungsschrauben gehören zum Lieferumfang.

Blued, to be screwed onto the receiver.
Fixing screws are included.



Maße in mm / Measures in mm

Fabrikat – Modell Make – Model	BH Bauhöhe Height	MOA	A	B	C	Best.-Nr. Part #
Antonio Zoli – 1900 	6,5	-	21,84	95,8	12,74	57060-0089
FN Browning – BAR 	6,5	-	12,7	81,0	12,7	57060-0003
FN Browning – Maral 	6,5	-	12,7	81,0	12,7	57060-002J
Mauser – K98 	7,5	-	22,0	102,4	0-13,2	57060-0010
Mauser – K98 	7,5	20	22,0	102,4	0-13,2	57060-2010
Mauser – M12 	6,5	-	21,84	101,66	12,8	57060-002L
Mauser – M12 	7,5	20	21,84	101,66	12,8	57060-202L
Remington – 700 short 	6,5	-	21,84	92,2	15,24	57060-0012



Maße in mm / Measures in mm

Fabrikat - Modell Make - Model	BH Bauhöhe Height	MOA	A	B	C	Best.-Nr. Part #
Remington – 700 short 	7,5	20	21,84	92,2	15,24	57060-2012
Remington – 700 long 	6,5	-	21,84	113,9	15,24	57060-0112
Remington – 700 long 	7,5	20	21,84	113,9	15,24	57060-2112
Sauer – 100 / 101 	6,5	-	21,84	114,0	15,3	57060-002K
Sauer – 202 Standard 	6,5	-	21,84	94,2	21,84	57060-0080
Sauer – 202 Standard 	7,0	20	21,84	94,2	21,84	57060-2080
Sauer – 202 Magnum 	6,5	-	21,84	100,2	21,84	57060-0180

Picatinny-Montageschienenrohlinge Picatinny Mounting Rail Blanks

Unten eben, für individuelle Gestaltung.
For individual design with flat bottom.

Maße in mm / Measures in mm

Material Material	Quernuten Slots	Länge Length	Bauhöhe Height	Best.-Nr. Part #
Stahl / Steel	ohne / without	200	8	57050-0000
Stahl / Steel	mit / with	204	10	57050-0120
Aluminium / Aluminum	mit / with	204	10	57150-0120
Aluminium / Aluminum	mit / with	404	10	57150-0140

Picatinny-Montageschienen - lange Ausführung Picatinny Mounting Rails - Long Version



Die extra lange Ausführung ermöglicht das Anbringen von Vorsatzgeräten vor dem Zielfernrohr.

Wird ein Nachtsichtgerät mit Kopfhalterung verwendet, so ist ein natürliches Anschlagen der Waffe möglich, wenn das Zielfernrohr auf der Picatinny-Schiene nach vorne versetzt wird.

Achtung: Es sind die jeweiligen gesetzlichen Bestimmungen zu beachten.

This extra-long Picatinny rail accommodates forward mounted optical devices (i.e. night vision), as well as head mounted systems.

When using head mounts, a standard shooting position may be retained if the scope is moved forward on the Picatinny rail.

Attention: For the use of night vision or similar optical devices, please respect all legal regulations of your country.

Maße in mm / Measures in mm

Fabrikat Make	Modell Model	BH Bauhöhe Height	MOA	A	B	C	Best.-Nr. Part #
Remington	700 short	10	-	21,84	92,2	15,24	57250-0012
Remington	700 long	10	-	21,84	113,9	15,24	57250-0112



Gewehrriemen LS1 / HS1

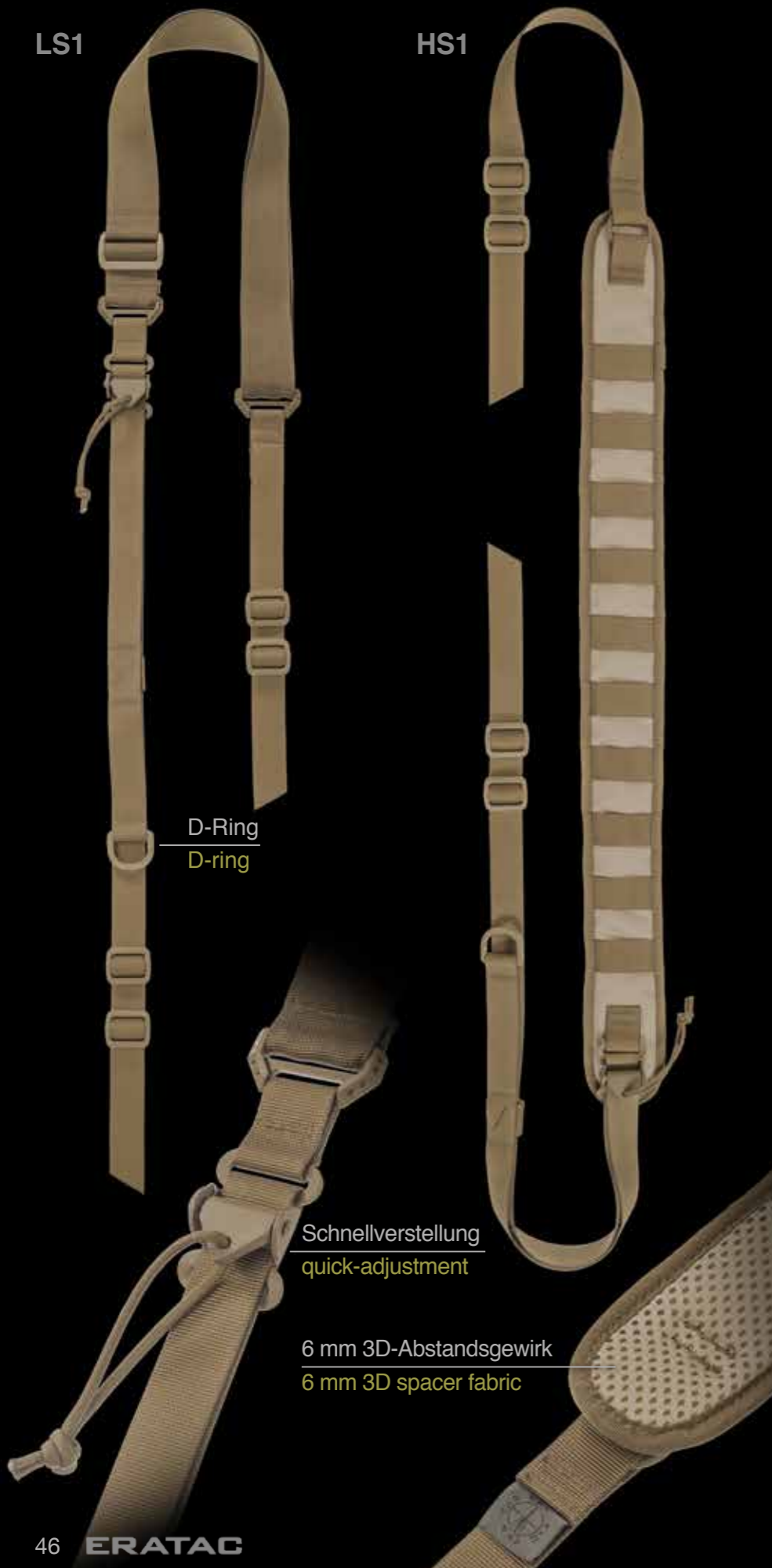
Rifle Slings LS1 / HS1



NEW PRODUCT!

LS1

HS1



D-Ring
D-ring

Schnellverstellung
quick-adjustment

6 mm 3D-Abstandsgewirk
6 mm 3D spacer fabric



Gewehrriemen LS1 Rifle Sling LS1	Best.-Nr. Part #
Schwarz Black	T0520-0000
Steingrau-Oliv Ranger-green	T0520-0001
Coyote-brown Coyote-brown	T0520-0002



Gewehrriemen HS1 Rifle Sling HS1	Best.-Nr. Part #
Schwarz Black	T0520-0010
Steingrau-Oliv Ranger-green	T0520-0011
TAN / Coyote-brown TAN / Coyote-brown	T0520-0012

Gewehrriemen LS1

Der LS1 ist weit mehr als nur ein gewöhnlicher Tragegurt – er ist ein hochwertiger, professioneller 2-Punkt-Gewehrriemen mit vielseitigen Verstellmöglichkeiten. Die Enden des Gurtbandes sind extra lang ausgeführt, so dass einerseits jegliche Befestigungsmöglichkeiten direkt an der Waffe genutzt werden können und andererseits der Gewehrriemen auch als Schießriemen zur Stabilisierung verwendet werden kann.

Das extrem flexible Gurtband bietet mit 40 mm Breite viel Komfort im Schulterbereich. Die Länge kann leicht über einen Dreisteg verstell werden. Der Riemen lässt sich somit sehr einfach auf die jeweilige Bekleidung und Ausrüstung anpassen.

Zusätzlich ermöglicht eine Schnellverstellung am 25 mm breiten Gurtband ein blitzschnelles Anpassen der Riemenlänge an die jeweilige Schießsituation.

Durch weiteren Zug am D-Ring lässt sich die Waffe vollständig an den Körper ziehen, um beide Hände für anderweitige Aufgaben frei zu haben.

Das Gurtband unterliegt strengsten Qualitätskontrollen und wird nach den technischen Lieferbedingungen TL 8305-0281 der Bundeswehr hergestellt.

Gewicht: nur 137 g/4,8 oz.

Gewehrriemen HS1

Der HS1-Riemen ist zum Tragen schwerer und langer Waffen wie z.B. dem G28 oder MG3 ausgelegt.

Im extra stark gepolsterten Schulterbereich sorgt ein 6 mm 3D-Abstandsgewirk für die nötige Atmungsaktivität an der Auflagefläche. Eine Deckschicht aus 1000D Cordura garantiert eine lange Lebensdauer. An den aufgenähten Molleschlaufen lässt sich Zubehör sicher befestigen.

Im Gegensatz zum LS1 weist der HS1-Riemen im Schulterbereich keine zusätzliche Längenverstellung auf.

Die Ausführung der Gurtbänder und die Schnellverstellung sind mit der des LS1 identisch.

Gewicht: 170 g/5,9 oz

Rifle Sling LS1

The LS1 is far more than a regular carrying strap – it is a top-quality, professional 2-point rifle sling featuring multiple adjustment options.

The strap features extra-long ends enabling the customer to utilize any attachment point directly available on the weapon. The rifle sling can also be used as a shooting sling when further stabilization is needed.

The extremely flexible strap offers high comfort in the shoulder area with its width of 40 mm. The length can be simply adjusted via a 2 to 1 conversion attachment (adapter) making it easy to adapt the sling in regards to clothing or equipment.

An additional quick-adjustment of the 25 mm wide strap allows for the sling length to be modified in regards to the respective shooting situation in a flash.

An additional pull on the D-ring tugs the weapon snug to the body so the shooter has both hands free for other tasks.

The sling strap is subject to strict quality control and is manufactured according to the technical requirements TL 8305-0281 stipulated by the German Bundeswehr. Weight: only 137 g/4.8 oz.

Rifle Sling HS1

The HS1 sling is designed for carrying heavy and long weapons like e.g. the G28 or MG3.

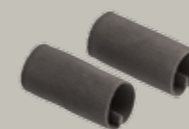
A 6 mm 3D spacer fabric in the extra thick-padded shoulder area provides the necessary air flow (breathability) on the contact surface. A top layer made from 1000D Cordura guarantees a high durability.

Accessories can be attached securely to the sewed-on Molle loops.

In contrast to the LS1 rifle sling, the HS1 does not feature an additional length adjustment. However, the strap's quality and quick-adjustment are identical to the LS1 model.

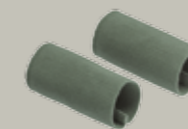
Weight: 170 g/5.9 oz.

Schutzüberzüge für HK-Karabiner



Schwarz
Black T0520-0090

Protective Sleeves for HK Hook



Steingrau-Oliv
Ranger-green T0520-0091



Coyote-brown
Coyote-brown T0520-0092

Riemenbügel Swivels



Kugeldruck-Riemenbügel

rostfreier Stahl, beschichtet
für 1" (25 mm) breite Riemen

Detachable sling swivel

stainless steel, coated
available for 1" (25 mm) slings



Kugeldruck-Riemenbügel / Swivel 23000-0000

Kugeldruck-Riemenbügel, schwere Ausführung

rostfreier Stahl, beschichtet,
für 1" (25 mm) - 1,25" (32 mm) breite Riemen

Heavy duty detachable sling swivel

stainless steel, coated,
available for 1" (25 mm) - 1.25" (32 mm) slings



NEW PRODUCT!

Kugeldruck-Riemenbügel / Swivel T0510-0001

Kugeldruck-Adapter für HK-Karabiner

rostfreier Stahl, beschichtet

Ball lock sling adapter for HK hook

stainless steel, coated



NEW PRODUCT!

Kugeldruck-Adapter / Ball Lock Sling Adapter T0510-0000

Adapter für Kugeldruck-Riemenbügel

zur Befestigung auf Picatinny-Schienen,
Der Riemenbügel ist in vier Positionen um jeweils
60° drehbar.

Swivel adapter

to be fixed to Picatinny rails, 4 different positions can
be reached by pivoting the sling swivel by 60° each.



Adapter für KDR-Riemenbügel / Swivel Adapter T0510-0003

2 zu 1 Riemen-Adapter

bietet die Möglichkeit einen 2-Punkt-Riemen bei Bedarf als 1-Punkt-Riemen zu verwenden.
Der unterbrochene Mittelsteg ermöglicht ein nachträgliches Einschlaufen in den Gurt.

2 to 1 Point-sling adapter

This adapter enables the user to convert a 2 point sling into a 1 point version whenever necessary.
The adapter's split middle bar allows for a subsequent installation on the sling.



NEW PRODUCT!

Riemen-Adapter / Sling Adapter T0510-0002

HK-Karabiner

aus Stahl, pulverbeschichtet

HK snap hook

powder-coated steel



HK-Karabiner / HK Hook T0500-0001

Adapter für HK-Karabiner

zur Befestigung auf Picatinny-Schienen;
die große, ovale Öffnung erleichtert das
Einhängen des Karabiners.

Sling adapter for HK hook

to be fixed to a Picatinny rail; an oval aperture
allows the HK hook so snap in easily.



Adapter für HK-Karabiner / Adapter for HK Hook T0500-0000

Riemenbügel TITAN™

mit Messing-Scharnierstift / Scharnierbreite 8 mm

Detachable swivel, TITAN™

light-weight swivel sling, a brass push-/pull pin securely
locks the swivel to an 8 mm wide stud.



Riemenbügelhalter 25,4 mm / Sling Swivel 1" 20100-2003

Riemenbügelhalter 31,75 mm / Sling Swivel 1 1/4" 20100-4003

Riemenbügelhalter, drehbar

8 mm Kopfbreite. Eine Feststellung des Riemenbügelkopfes ist nicht möglich. Befestigung auf der Weaver- bzw. Picatinny-Schiene erfolgt mittels Rändelschraube und federndem Gegendruck-Klemmschieber.

Sling adapter, pivotable

with 8 mm wide stud; stud is pivotable and cannot be fixed. Swivel can be fixed to the Picatinny rail by means of a knurled nut.



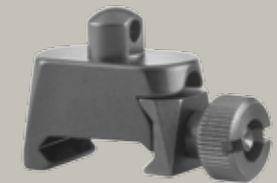
Riemenbügelhalter / Sling Swivel 23057-0000

Riemenbügelhalter, dreh- und feststellbar

8 mm Kopfbreite. Feststellung erfolgt über einen seitlich sitzenden Gewindestift. Wird dieser bis zum Anschlag herausgedreht, ist der Riemenbügelkopf drehbar gelagert.

Sling adapter, pivotable and lockable

with 8 mm wide stud; the stud is pivotable and can be fixed by means of a set screw sitting on the side. When the set screw is turned out to the stop, the stud can be pivoted to the desired position. The swivel can be fixed to the Picatinny rail by means of a knurled nut.



Riemenbügelhalter / Sling Swivel 23057-1000

Reduzierringe

Kunststoff schwarz, verringern
Mittelrohrdurchmesser von 30 mm auf 1".



Ring-Inlays

Plastic, black; use these inlays on 30 mm rings to create a 1" mount.

für Blockmontagen T1... / T2... for one-piece mounts T1... / T2...		T0991-0000
für ultraleichte Blockmontagen, kurze Ausführung, T301... for ultralight one-piece mounts, short version, T301...	NEW!	T0991-0001

Ring-Maulschlüssel SW 11 mm

für alle ERATAC®-Montagen mit Sechskantmutter.



Combination Wrench 11 mm

for all ERATAC® mounts with 7/16" hexagonal nut.

Ring-Maulschlüssel SW 11 mm / 7/16" Combination Wrench SW 11 mm / 7/16"		T2800-0011
----------------------------------------------------------------------------	--	------------



Die ZFIX - Ausrichthilfe

ZFIX Telescopic Sight Alignment Aid



Das ZFIX ist ein einfaches Hilfsmittel zum Ausrichten des Absehens, wenn das Zielfernrohr auf eine Waffe mit Picatinny-Schiene montiert werden soll.

The ZFIX is an easy-to-use aid to quickly achieve a perfect alignment of the telescope's reticle when the scope is mounted on a weapon with a Picatinny top rail.

Beim Montieren sollten die Klemmschrauben der Montageringe zunächst nur so fest angezogen werden, dass sich das Zielfernrohr noch verdrehen lässt.

The fixing screws of the scope mount should only be tightened to the point that the telescope body can still be rotated.

Das ZFIX wird nun in eine der Picatinny-Nuten gesetzt und mit den zum Lieferumfang gehörenden Gummibändern an der Waffe fixiert. Das ZFIX muss jetzt flächig in der Nut aufsitzen.

The ZFIX is then placed into a groove of the Picatinny rail and held in place with the included rubber bands. The ZFIX should then be firmly seated in the groove.

Das Zielfernrohr wird dann soweit verdreht, bis beim Einblick in das Okular das Absehen mit den auf dem ZFIX angebrachten horizontalen Hilfslinien fluchtet.

The scope body can now be rotated to achieve a perfectly horizontal alignment of the scope's reticle and the crosshairs of the ZFIX.

ZFIX

T0810-0000

Power-Trax.de

Sonderfahrzeugbau - Technischer Spezialvertrieb

<http://www.power-trax.de>

info @ power-trax.de

Tel.: +49 - (0)906 / 9999 849-17

Mobil: +49 - (0)163 / 4321 435

Fax: +49 - (0)906 / 9999 849-18

Dietrich-Bonhoeffer-Str. 28

DE-86609 Donauwoerth

